

## Thông gió, điều tiết không khí, sưởi ấm - Tiêu chuẩn thiết kế

### *Ventilating, air-conditioning, heating - Design standard*

#### 1. Quy định chung

- 1.1 Tiêu chuẩn này áp dụng để thiết kế thông gió, điều tiết không khí và sưởi ấm cho các công trình xây dựng mới và cải tạo.
- 1.2 Tiêu chuẩn này không áp dụng.
  - a. Cho các loại.
    - Nhà và công trình thí nghiệm, hoặc các công trình đặc biệt
    - Nhà và công trình chuyên dụng (hầm ngầm, có chất nổ, chất phóng xạ...);
    - Các công trình khai thác mỏ ngầm;
    - Các nhà và công trình sử dụng ngắn hạn (hoặc theo mùa);
  - b. Để thiết kế các hệ thống thông gió nhằm chống khói cho nhà và công trình khi bị cháy;
  - c. Để thiết kế các hệ thống điều tiết không khí, làm mát, làm nóng dùng trong thiết bị công nghệ và thiết bị điện (hệ thống hút bụi vệ sinh), quét dọn nhà và thiết bị, hệ thống sấy khô, làm lạnh, khử bụi cho vật liệu và thành phẩm, hệ thống vận chuyển thành phẩm và chất thải công nghiệp, hệ thống thổi gió làm mát động cơ cùng thiết bị điện v.v...);
  - d. Để thiết kế các chụp che chắn thiết bị công nghệ hoặc các phân công đoạn công nghệ (tại những vùng phát sinh ra chất độc hại trong sản xuất) đầu nối vào các hệ thống tải gió cục bộ.
- 1.3 Tiêu chuẩn này quy định những giải pháp kỹ thuật nhằm đảm bảo cả những tiêu chuẩn vệ sinh, phòng chống cháy và kỹ thuật an toàn cần phải được tuân thủ trong khâu thiết kế thông gió, điều tiết không khí và sưởi ấm cho nhà và công trình.
- 1.4 Khi thiết kế các hệ thống thông gió, điều tiết không khí và sưởi ấm cần phải tổ hợp một cách hợp lý các giải pháp công nghệ và các giải pháp kết cấu kiến trúc, nhằm đảm bảo yêu cầu vệ sinh, tiêu chuẩn kỹ thuật và tiết kiệm, kinh tế.
- 1.5 Thiết bị, đường ống, ống dẫn gió đặt trong các gian xưởng có môi trường ăn mòn, cũng như các thiết bị vận chuyển không khí có khí, bụi, hơi ăn mòn phải được làm từ vật liệu chống ăn mòn hoặc được phủ lớp bảo vệ chống ăn mòn.

Đối với bình dẫn nổ, hoặc các thùng, bể chứa nước dạng khác cần có lớp bảo vệ chống ăn mòn cả bên trong và bên ngoài.
- 1.6 Loại động cơ dùng cho các hệ thống thông gió, điều tiết không khí và sưởi ấm cần được chọn phù hợp với các yêu cầu của phân thiết kế cấp điện xí nghiệp, nhà và công trình hoặc ghi rõ trong phân thiết kế này.
- 1.7 Đối với nhà và gian sản xuất nhóm A, B, C và F và nhà công cộng cần tạo điều kiện cắt từ bảng điều khiển, tủ điều khiển hay từ nút bấm các hệ thống thông gió cơ khí, điều tiết không khí hay sưởi ấm bằng không khí trong các phòng đang xảy ra hỏa hoạn, trừ những hệ thống cấp gió vào phòng đệm của gian sản xuất nhóm A, B và F là các hệ thống không ngừng cấp gió khi có hỏa hoạn.

Đối với nhà và gian sản xuất nhóm C cho phép chỉ cắt những hệ thống phục vụ những dây chuyền riêng rẽ hoặc những vùng có diện tích không dưới 2500 m<sup>2</sup> ở những phòng có diện tích lớn hơn.

Đối với nhà, công trình và gian sản xuất có thiết bị báo cháy tự động hoặc hệ thống chữa cháy, cần đấu nối các hệ thống này với các hệ thống thông gió, điều tiết không khí và sưởi ấm bằng không khí để tự động cắt các hệ thống này khi hệ thống báo cháy hoặc chữa cháy hoạt động.

- 1.8 Trong bản thiết kế thông gió, điều tiết không khí và sưởi ấm bằng không khí cần chỉ rõ yêu cầu nối đất toàn bộ thiết bị thông gió - sưởi, điều tiết không khí, các ống dẫn gió bằng kim loại, các ống kim loại phục vụ cho những gian xưởng sản xuất A, B và F cũng như các ống dẫn gió, các ống và các hệ thống dùng để thải chất dễ nổ từ các cơ cấu hút gió cục bộ.
  - a. Bằng cách đấu hệ thống này trên toàn bộ chiều dài của nó thành một mạch liên tục;
  - b. Bằng cách đấu mỗi hệ thống ít nhất ở hai điểm vào mạng nối đất của thiết bị và hệ thống chống sét theo tiêu chuẩn hiện hành.
- 1.9 Đối với các bề mặt nóng của đường ống, ống dẫn gió, thiết bị thông gió - sưởi điều tiết không khí, đặt tại những gian xưởng (kể cả tầng kỹ thuật), mà ở đó những mặt nóng có thể gây ra cháy hoặc nổ, thì nhất thiết phải được bọc cách nhiệt nhằm hạ nhiệt độ bề mặt lớp cách nhiệt xuống tới mức an toàn bất kể nhu cầu tận dụng nhiệt dư tỏa ra từ những bề mặt này.
- 1.10 Không được sử dụng thiết bị (quat, phim lọc bụi, van khóa...) đường ống dẫn gió, bộ tiêu âm, vật liệu cách nhiệt, vật liệu đệm làm từ những sản phẩm có thể tạo ra những chất độc hại cấp 1 và cấp 2 khi có hỏa hoạn cũng như trong vận hành.

*Chú thích:* Nếu không có đặc trưng độc hại của vật liệu thì trước khi sử dụng trong thiết kế cần tiến hành khảo nghiệm các vật liệu này.
- 1.11 Bộ tiêu âm của các hệ thống thông gió, điều tiết không khí phải được làm từ vật liệu không cháy.
- 1.12 Các giải pháp không gian - mặt bằng nhà và công trình sản xuất thuộc nhóm A, B và F nơi có khả năng tạo thành các chất nổ và cháy (hơi, khí và bụi), cũng như nhà và công trình có nguồn độc hại và nhiệt dư bốc ra trên 20 kcal/m<sup>3</sup>.h phải được cấu tạo sao cho trong nhà không hình thành những vùng, những "túi" không thông thoáng.
- 1.13 Các cửa sổ, cửa trời cần được bố trí, tính toán để loại trừ hiện tượng lan truyền chất độc hại từ phòng này sang phòng khác. Các cửa này, nếu nằm trong tầm với của người phải có cơ cấu cho phép đóng mở bằng tay, ngoài những cơ cấu đóng mở cơ khí khác.
- 1.14 Khi thiết kế đường ống dẫn gió cùng các cơ cấu khác làm bằng vật liệu xây dựng (gạch xây.v.v...) cần dự tính các biện pháp đảm bảo độ kín của đường ống, biện pháp làm giảm độ nhám bề mặt bên trong và điều kiện làm vệ sinh khi cần.
- 1.15 Trong phần thiết kế xây lắp và công nghệ cần bố trí các phương tiện nâng cẩu cố định hoặc di động (ròng rọc, tời, cần trục - trong trường hợp có thiết bị lớn) tại các gian bố trí thiết bị thông gió - sưởi ấm và thiết bị lạnh, điều tiết không khí, để sửa chữa và giám định kỹ thuật những cơ cấu động của thiết bị (quat, động cơ...) nếu trọng lượng của một đơn vị thiết bị vượt trên 50 kg.

*Chú thích:* Không cần dự kiến bố trí các thiết bị vận tải - nâng cẩu nếu có thể sử dụng thiết bị nâng cẩu - vận tải trong dây chuyền công nghệ của xí nghiệp, gian xưởng để phục vụ các hệ thống thông gió, sưởi ấm - điều tiết không khí.

- 1.16 Việc chọn hệ thống thông gió, sưởi ấm, điều tiết không khí, chọn thiết bị, kết cấu và vật liệu cho các hệ thống này cần thực hiện dựa trên nguồn vật liệu và cơ sở sản xuất của vùng, tránh việc vận chuyển vật tư thiết bị đi xa.
- 1.17 Trong bản thiết kế thông gió, sưởi, điều tiết không khí của nhà, xí nghiệp và công trình cần dự trù nhân lực cho vận hành, sửa chữa theo những chỉ dẫn, quy định cần dự trù nhân lực cho vận hành, sửa chữa theo những chỉ dẫn, quy định hiện hành.
- 1.18 Trong thiết kế thông gió, điều tiết không khí, sưởi ấm của nhà và công trình đặt trên đất lún trượt cần vạch ra những biện pháp chống ướt nền đất nằm dưới công trình bằng biện pháp tháo nước trong các mương ngầm, hố ngầm cũng như những điểm tụ nước khác.

## 2. Điều kiện vi khí hậu và độ sạch của môi trường không khí trong nhà, thông số khí hậu tính toán bên ngoài nhà.

- 2.1 Đối với nhà ở nhà công cộng (nhà hành chính, lớp học v.v...) nhà phụ trợ trong các xí nghiệp công nghiệp hoặc nhà công nghiệp mà dây chuyền công nghệ bên trong không có yêu cầu đặc biệt về các thông số của môi trường không khí thì chủ yếu cần sử dụng các giải pháp kiến trúc và vật lý xây dựng để thiết kế kết cấu bao che nhằm giữ được nhiệt, tránh gió lạnh về mùa đông; đảm bảo thông thoáng tận dụng thông gió tự nhiên, gió xuyên phòng mùa hè, kết hợp với sử dụng quạt bàn, quạt trần... theo đúng TCVN 4605: 1988 "Nhiệt kỹ thuật kết cấu ngăn che - Tiêu chuẩn thiết kế" nhằm đảm bảo điều kiện tiện nghi môi trường trong nhà.
- 2.2 Trong trường hợp sử dụng những biện pháp kỹ thuật thông gió - điều tiết không khí sưởi ấm để đảm bảo tiện nghi môi trường thì các thông số vi khí hậu tiện nghi tham khảo theo phụ lục 1.  
Đối với nhà dân dụng, giới hạn tiện nghi vi khí hậu được quy định trong phụ lục 2.
- 2.3 Trong những trường hợp sử dụng thông gió và thông gió tự nhiên không thể đảm bảo được điều kiện vi khí hậu tiện nghi thì để bù vào độ gia tăng nhiệt độ môi trường cần tăng tốc độ chuyển động không khí để giữ được chỉ tiêu cảm giác nhiệt trong phạm vi cho phép. Ứng với  $1^{\circ}\text{C}$  tăng nhiệt độ cần tăng thêm tốc độ gió 0,5 - 1m/s, không nên vượt quá 3 - 4m/s đối với nhà dân dụng và 5 - 6m/s đối với nhà công nghiệp.  
Giới hạn trên cho khả năng chịu đựng có thể nhận bằng  $t = 37,5^{\circ}\text{C}$  với độ ẩm  $\phi = 80\%$  cho điều kiện tĩnh tại.
- 2.4 Điều kiện vi khí hậu tiện nghi ở phụ lục 1 ấn định cho người mặc quần áo bình thường và lưu lại trong nhà trên 2 giờ.  
Khi thời gian lưu lại trong nhà ngắn hơn thì có thể tăng chỉ số nhiệt độ ở phụ lục này (ứng với mùa nóng) lên  $0,4^{\circ}\text{C}$  cho mỗi một độ vượt trên  $30^{\circ}\text{C}$  của nhiệt độ không khí tính toán bên ngoài (nhưng không vượt quá giới hạn tiện nghi đối với vi khí hậu tự nhiên theo phụ lục 2).
- 2.5 Điều kiện vi khí hậu (Nhiệt độ, độ ẩm tương đối, vận tốc gió) trong các chuồng trại chăn nuôi và trong các công trình nông nghiệp, cũng như trong các nhà bảo quản sản phẩm nông nghiệp (kho hạt, kho lạnh...) thì lấy theo các tiêu chuẩn công nghệ chuyên dụng đã được duyệt.

2.6 Điều kiện vi khí hậu ở những vị trí làm việc thường xuyên của phân xưởng có cường độ bức xạ lớn trên  $300 \text{ kcal/m}^2 \cdot \text{h}$  thường chỉ có thể đảm bảo phần nào bằng biện pháp chỉ dẫn trong điều 3.1.7

2.7 Nồng độ giới hạn cho phép của các chất độc hại (hơi, khí, bụi...) trong môi trường làm việc của các gian sản xuất thuộc xí nghiệp hoặc trong các công trình khác được giới hạn theo phụ lục 4.

Ngoài giờ làm việc, cho phép không phải duy trì điều kiện vi khí hậu theo tiêu chuẩn nếu những điều này không vi phạm những tiêu chuẩn khác đã được duyệt.

2.8 Khi tính toán phân phối không khí qua hệ thống thông gió, điều tiết không khí và sưởi ấm bằng không khí cần đảm bảo sao cho giá trị cực trị (tối đa hay tối thiểu) của tốc độ gió  $W_x$ , nhiệt độ  $t_x^0$  và độ ẩm không khí  $\phi_x$  nằm trong giới hạn cho phép của tiêu chuẩn vệ sinh ở đoạn luồng gió nhập vào vùng làm việc hay vùng phục vụ; đối với trường hợp dòng hoa sen không khí thì tính ở vùng ngực người làm việc.

**Chú thích:**

1. Nồng độ chất độc hại trong luồng không khí cấp vào nhà, xác định ở miệng cấp gió, không được vượt quá 30% nồng độ giới hạn cho phép.

2. Vùng tác động trực tiếp của luồng được quy định là vùng phạm vi luồng có vận tốc gió từ cực đại  $W_x$  đến  $0,5W_x$

3. Khi đặt cửa phân phối gió trong vùng làm việc thì nhiệt độ, độ ẩm tương đối và vận tốc bên ngoài những khu vực làm việc thường xuyên có thể không cần theo đúng tiêu chuẩn trong các trường hợp sau đây :

a. Ở khoảng cách 1m cách miệng cấp gió nếu luồng cấp nằm ngang hay nghiêng.

b. Ở khoảng cách 0,5m cách miệng cấp gió nếu luồng cấp thổi dưới lên theo phương thẳng đứng.

2.9 Khi tính toán phân phối không khí nhằm đảm bảo điều kiện vi khí hậu tại vị trí làm việc và tại vùng thường xuyên có người ngoài phạm vi tác động trực tiếp của luồng thổi thì cần lấy tốc độ  $0,5W_x$  làm chuẩn, còn nhiệt độ và độ ẩm thì lấy bằng trung bình số học của các đại lượng này ở đoạn luồng nhập vào vùng làm việc.

**Chú thích:** Khi thiết kế các hệ thống cần tính kĩ đến những chỉ dẫn của điều 2.8

2.10 Vùng làm việc và vùng phục vụ trong nhà ở, nhà công cộng và nhà phụ trợ không gian cao 2m cách sàn; trong không gian có người ngồi là chính (nhà hát, phòng làm việc, giảng đường...) thì có thể tính bằng 1,5m cách sàn.

Vùng làm việc trong nhà công nghiệp lấy theo các tiêu chuẩn thiết kế công nghiệp và yêu cầu công nghệ.

2.11 Thông số khí hậu tính toán bên ngoài nhà lấy theo TCVN 4088: 1985 và xử lí theo các cấp I, II, III áp dụng cho các cấp quan trọng của công trình (Phụ lục 3).

Thông số tính toán cấp I dùng để thiết kế các công trình đặc biệt quan trọng, nơi mà thời gian cho phép không đảm bảo chế độ nhiệt ẩm tính toán bên trong công trình là nhỏ (dưới 50h/năm).

Thông số tính toán cấp II dùng để thiết kế hầu hết các công trình dân dụng và công nghiệp khi thời gian cho phép không đảm bảo chế độ nhiệt ẩm tính toán bên trong công trình nằm trong khoảng 200 - 300h/năm. Các thông số này có thể dùng để tính toán các hệ thống điều tiết không khí cấp II và sưởi ấm (mùa đông).

Thông số tính toán cấp III dùng để thiết kế các công trình khi thời gian không đảm bảo chế độ nhiệt lên tới 400 - 500 h/năm.

### 3. Thông gió, điều tiết không khí, sưởi ấm bằng không khí.

#### 3.1 Các chỉ dẫn chung.

3.1.1. Hệ thống thông gió, điều tiết không khí phải được tổ chức để đảm bảo độ sạch của môi trường khí và điều kiện vi khí hậu bên trong nhà và công trình theo các tiêu chuẩn vệ sinh, công nghệ và tiện nghi.

3.1.2. Thông gió tự nhiên (kể cả thông thoáng xuyên phòng theo chu kì) cần được tổ chức, nếu không ảnh hưởng đến quá trình công nghệ, đến cảm giác nhiệt của người hoặc đến sự bảo vệ vật tư, thiết bị trong công trình.

3.1.3. Thông gió cơ khí cần được thiết kế khi những điều kiện vi khí hậu và tiêu chuẩn vệ sinh không thể được đảm bảo bằng phương tiện thông gió tự nhiên.

Trong các gian phòng có người sinh hoạt, nếu không có hệ thống điều tiết không khí, cần lắp quạt trần hoặc quạt bàn phụ trợ cho thông gió tự nhiên nếu không ảnh hưởng tới các yêu cầu công nghệ hoặc yêu cầu vệ sinh.

**Chú thích:** Số lượng quạt bố trí trong phòng cần được tính chọn đủ để đảm bảo yêu cầu vận tốc gió theo cảm giác nhiệt. Trong điều kiện chưa đủ số liệu tính toán, có thể chọn 1 quạt cho 16-25m<sup>2</sup> diện tích sàn. Quạt phải có cơ cấu thay đổi vận tốc gió nhằm đáp ứng yêu cầu sử dụng.

Khoảng cách từ cánh quạt đến mặt sàn không nên nhỏ dưới 2,3m.

3.1.4. Thông gió hỗn hợp cơ khí và tự nhiên cần được thiết kế khi có thể và được phép sử dụng một phần thông gió tự nhiên để thải hoặc cấp không khí.

3.1.5. Điều tiết không khí cần được thiết kế để :

a. Đảm bảo điều kiện vệ sinh và vi khí hậu theo tiêu chuẩn, khi những điều kiện trên không thể đảm bảo bằng các biện pháp thông gió cơ khí hay tự nhiên, kể cả bằng làm mát bốc hơi (quá trình đoạn nhiệt);

b. Đảm bảo và duy trì điều kiện vi khí hậu và vệ sinh không khí trong nhà hoặc trong một phần nhà theo yêu cầu công nghệ;

c. Đảm bảo và duy trì trong các gian sản xuất điều kiện vi khí hậu tiện nghi hoặc điều kiện trung gian giữa điều kiện tiện nghi và điều kiện cho phép ghi trong các phụ lục 1, 2, nếu điều này là hợp lí về mặt kinh tế.

d. Đảm bảo và duy trì điều kiện vi khí hậu tiện nghi và vệ sinh không khí quy định cho các nhà ở và nhà công cộng hoặc nhà phụ trợ khi có nhu cầu.

**Chú thích:**

1. Nếu các quy phạm tiêu chuẩn công nghệ không ấn định thông số vi khí hậu cần đảm bảo khi thiết kế điều tiết không khí thì lấy điều kiện vi khí hậu tối ưu.

2. Độ chính xác duy trì điều kiện vi khí hậu tiện nghi nếu không có những yêu cầu đặc biệt cần cố gắng duy trì ở mức  $\pm 1^{\circ}\text{C}$  theo nhiệt độ và  $\pm 7\%$  theo độ ẩm (quanh vùng đặt đầu đo cảm nhiệt và ẩm).

Độ chính xác duy trì nhiệt độ tiện nghi khi sử dụng máy điều tiết không khí cục bộ hoặc bộ hòa trộn cục bộ có đầu cảm nhiệt tác động trực tiếp thì cho phép giữ ở mức  $\pm 2^{\circ}\text{C}$ .

3.1.6. Khi nguồn bức xạ lên người có cường độ từ 150 đến 300 kcal/m<sup>2</sup>.h và diện tích mặt bức xạ trong khi làm việc trên 0,2m<sup>2</sup> khi không đảm bảo nhiệt độ không khí

theo phụ lục 1 và 2, thì vận tốc không khí có thể tăng thêm theo yêu cầu của điều 2.3.

Để đảm bảo những điều kiện vi khí hậu kể trên cho phép đặt các quạt thổi gió cục bộ.

3.1.7. Hệ thống tấm không khí cấp gió vào vị trí có người làm việc thường xuyên cần được tổ chức:

a. Khi cường độ bức xạ trên  $300 \text{ kcal/m}^2 \cdot \text{h}$ : cấp gió ngoài trời để đảm bảo các thông số môi trường (nhiệt độ và vận tốc gió) theo "Tiêu chuẩn vệ sinh thiết kế nhà công nghiệp".

b. Với các quá trình sản xuất thử làm lan tỏa độc hại mà không có khả năng cấu tạo chụp che chắn và hút cục bộ: cấp gió ngoài trời để đảm bảo thông số môi trường (nhiệt độ, vận tốc gió, nồng độ độc hại) theo phụ lục 1, 2, 4 của tiêu chuẩn này.

**Chú thích:** Khi thiết kế hệ thống tấm không khí phải dự tính cả những biện pháp ngăn ngừa hiện tượng thổi trượt các khí độc hại sang các vị trí làm việc gần đó.

3.1.8. Sưởi ấm bằng không khí chỉ cần thực hiện kết hợp với điều tiết không khí hoặc với nhu cầu công nghệ nếu có.

Trong trường hợp cần sưởi ấm (chống lạnh) cho vùng khí hậu xây dựng AI, AII (xem TCVN 4088: 1985) thì cần có cơ sở luận chứng kinh tế - kĩ thuật.

3.1.9. Khi tính toán các hệ thống thông gió, điều tiết không khí và sưởi ấm bằng không khí thì tùy thuộc vào thể loại và mục tiêu mà:

a. Tính toán theo thông số cấp III - khi thiết kế các hệ thống thông gió chung (dùng lực đẩy tự nhiên hay cơ khí) nhằm nhiệm vụ thải nhiệt, ẩm dư, gồm cả những trường hợp làm mát đơn giản bằng quá trình đoạn nhiệt.

b. Tính toán theo thông số cấp III cho mùa nóng, thông số cấp II cho mùa lạnh của năm - khi thiết kế thông gió chung nhằm thải chất độc hại cấp 1, 2, 3, 4 hoặc để cân bằng lượng gió thải ra qua các hệ thống hút cục bộ hoặc hút theo giấy chuyên công nghệ (quá trình cháy, vận chuyển bằng khí nén, sấy...), kể cả khi thiết kế thông gió làm mát bằng bay hơi đoạn nhiệt (phun nước trong phòng, trong đường ống hoặc trong buồng phun) cũng như tấm không khí bằng không khí ngoài trời.

c. Tính toán theo thông số cấp II - thiết kế điều tiết không khí;

d. Tính toán theo thông số cấp II cho mùa lạnh - thiết kế sưởi ấm bằng không khí cũng như các màn gió, màn nhiệt;

e. Tính toán theo thông số cấp I - chỉ khi thiết kế điều tiết không khí với những yêu cầu công nghệ có cơ sở.

**Chú thích:**

1. Khi thiết kế thông gió, điều tiết không khí chỉ dùng cho một phần thời gian trong ngày (chỉ dùng buổi tối hoặc vào một số giờ nhất định trong ngày) hoặc một số tháng trong năm, thì cho phép lấy những thông số khác với những chỉ dẫn kể trên.

2. Lượng không khí cần để hòa loãng nồng độ cháy nổ trong môi trường không khí trong nhà phải được xác định theo thông số không khí ngoài nhà cấp I và II dùng để tính toán hệ thống.

3.1.10. Cần tổ chức thông gió xuyên phòng tự nhiên nhất là về ban đêm để làm mát nhà kể cả tầng trần mái và các tầng kĩ thuật nếu điều kiện vận hành cho phép.

3.1.11. Đối với buồng lái cabin trực trong các gian sản xuất có nhiệt dư lớn, cũng như khi cường độ bức xạ trên  $330 \text{ kcal/m}^2 \cdot \text{h}$ , hoặc khi nồng độ chất độc hại trong không khí bao quanh buồng lái vượt quá nồng độ giới hạn cho phép, thì phải tổ chức thông gió tẩm khí hoặc điều tiết không khí. Đối với buồng lái ở những nơi thuộc nhóm sản xuất A, B và F cũng như khi có chất độc cấp 1, 2 bốc ra song không có phương tiện để lọc chúng trong không khí thì phải thiết kế hệ thống cấp gió tẩm không khí hoặc điều tiết không khí bằng gió ngoài trời đã qua lọc bụi.

Cho phép được dùng tuần hoàn toàn phần khí môi trường khí quanh buồng lái không có khí độc hại hoặc chỉ có chất độc hại cấp 3, 4 với nồng độ thấp hơn nồng độ giới hạn cho phép.

3.1.12. Các hệ thống thông gió, điều tiết không khí tẩm không khí và sưởi ấm bằng không khí được thiết kế với những biện pháp chống rung, chống ồn đảm bảo tiêu chuẩn ồn cho phép.

3.1.13. Trong các gian phòng thể tích lớn hơn  $40 \text{ m}^3$  cho mỗi người làm việc và có cửa sổ hoặc cửa trời, nếu không có chất độc hại hoặc chất có mùi khó chịu bốc ra thì có thể cho phép sử dụng biện pháp thông gió tự nhiên qua cửa sổ hoặc cửa trời.

**Chú thích:** Cần hiểu khái niệm "không có chất độc hại bốc ra" là lượng chất độc hại bốc ra đồng thời từ thiết bị công nghệ không làm tăng nồng độ độc hại trong môi trường quá nồng độ giới hạn cho phép.

3.1.14. Khi thiết kế thông gió điều tiết không khí sưởi ấm bằng không khí cần tính kể đến điều kiện lan tỏa nhiệt độ, ẩm và chất độc hại bên trong nhà (phương thức lan tỏa và sự phân bố) cũng như điều kiện sử dụng nhà. Khi thiết kế cần đề xuất những biện pháp ngăn ngừa sự lan tỏa khí độc hại bên trong nhà cùng hiện tượng truyền gió từ phòng có nồng độ độc hại cao tới những phòng có ít hoặc không có chất độc hại bốc ra.

3.1.15. Trong thiết kế thường cần kết hợp thông gió cấp và điều tiết không khí với sưởi ấm bằng không khí.

Đối với nhà ở, nhà công cộng và nhà phụ trợ của các xí nghiệp, nơi chỉ hoạt động có một ca thì việc kết hợp thông gió cấp và điều tiết không khí với sưởi ấm bằng không khí cần được thực hiện với đầy đủ cơ sở.

3.2 Trong thông gió điều tiết không khí và sưởi ấm bằng không khí.

3.2.1. Các hệ thống thông gió cấp - thải chung, hoặc điều tiết không khí các gian sản xuất không có hệ thống thông gió tự nhiên cần được thiết kế ít nhất bằng hai hệ thống thải và hai hệ thống cấp để đảm bảo không dưới 50% lưu lượng gió trao đổi khi ngừng một hệ thống.

Khi thiết kế chỉ một hệ thống cấp và một hệ thống thải hoặc một cụm máy điều hòa không khí thì cần lắp đặt quạt gió dự phòng có động cơ điện tự động khởi động khi quạt gió chủ yếu ngừng chạy hoặc nối qua ống góp với các hệ thống lân cận nhằm bảo đảm ít nhất 50% lưu lượng gió trao đổi khi hệ thống quạt gió chính ngừng chạy.

**Chú thích:** Những nhà và phòng được coi là không được thông gió tự nhiên nếu không khí ngoài trời chỉ được cấp bởi hệ thống thông gió cơ khí hoặc hệ thống điều tiết không khí và không có lỗ cửa chuyên dụng cho mục đích thông thoáng. Các phần nhà không được thông gió tự nhiên (thông thoáng) là những phần nằm cách xa tường ngoài có lỗ cửa thông thoáng trên 30m.

- 3.2.2. Nếu các phòng cách biệt vì điều kiện công nghệ không được thông thoáng tự nhiên khi quạt cấp gió và thải gió ngừng hoạt động lại có lỗ cửa đóng mở thông với các phòng bên đảm bảo đủ lượng gió cấp vào hoặc thải ra thì cho phép không đặt thêm quạt gió dự trữ cho các phòng này như đã ghi trong điều 3.16 mà chỉ cần có sẵn thiết bị dự trữ để thay thế quạt gió bị hỏng trong khoảng thời gian 24 giờ.
- 3.2.3. Các hệ thống điều tiết không khí (cả trung tâm lẫn cục bộ) có nhiệm vụ duy trì thông số vi khí hậu trong nhà suốt năm và suốt ngày cần được thiết kế ít nhất 2 máy điều hòa không khí.
- Công suất máy điều hòa không khí được xác định sao cho khi một máy bị hỏng lưu lượng không khí còn lại đảm bảo không dưới 50% lưu lượng tính toán, còn năng suất lạnh đủ đảm bảo nhiệt độ trong phòng ở giới hạn trên của vùng tiện nghi ( $t = 29,4^{\circ}\text{C}$ ) khi nhiệt độ không khí ngoài trời bằng nhiệt độ tính toán theo điều 3.1.9
- Chú thích:* Khi có đủ các yêu cầu công nghệ cơ sở đối với sự ổn định các thông số không khí trong nhà suốt ngày và suốt năm thì cho phép đặt máy điều hòa không khí dự trữ.
- 3.2.4. Đối với những gian phòng mà trong đó có thể xuất hiện lượng độc hại giai đoạn ngắn (bếp trong nhà ở, lớp học v.v...) cần thiết kế hệ thống thông gió có cơ cấu để tăng lượng gió trao đổi trong từng giai đoạn ngắn nếu thật sự có nhu cầu bảo đảm môi trường theo tiêu chuẩn.
- 3.2.5. Các hệ thống cấp gió tẩm không khí không được ghép cùng với hệ thống thông gió cấp.
- 3.2.6. Đối với nhà ở, nhà công cộng, nhà phụ trợ cần chú ý tổ chức thông thoáng song cần có biện pháp chống gió lùa.
- Đối với nhà nhiều tầng (có hoặc không có hệ thống điều tiết không khí) dùng ống thông gió đứng cho bếp và khu vệ sinh thì hệ thống ống này phải có quạt hút cơ khí.
- 3.2.7. Các hệ thống thông gió tự nhiên trong nhà xưởng sản xuất có nhiệt hiện dư trong mùa nóng cần được tính toán theo chênh lệch áp lực nhiệt ứng với chênh lệch nhiệt độ không khí bên trong và bên ngoài ở thông số III, có kể tới mức gia tăng nhiệt độ không khí theo chiều cao gian xưởng.
- Khi tính toán thông gió tự nhiên cần tính đến tác động của các hệ thống thông gió cơ khí và tác động cản của gió.
- 3.2.8. Các hệ thống thông gió tự nhiên các phân xưởng không có nhiệt hiện dư trong mùa nóng của năm cần được tính toán theo tác động của gió.
- Tốc độ gió tính toán trong mùa nóng của năm lấy theo TCVN 4088: 1985.
- 3.2.9. Các hệ thống thông gió cục bộ hoặc thông gió chung phải được thiết kế để thải sản phẩm cháy của các giàn sưởi bức xạ dùng nhiên liệu khí đốt nhằm đảm bảo độ trong sạch môi trường không khí của vùng làm việc hoặc vùng phục vụ.
- 3.2.10. Đối với bộ sấy không khí cấp hai hoặc bộ sấy cục bộ trong hệ thống điều tiết không khí cần cung cấp chất mang nhiệt là nước có thông số nhiệt không đổi.
- 3.2.11. Các hệ thống hút cục bộ và thông gió thải chung phải tách rời nhau.
- 3.2.12. Các hệ thống hút cục bộ tử thiết bị công nghệ cần được cấu tạo riêng rẽ, nếu trong không khí hút thải có chứa :



a. Các chất mà phản ứng hóa học hay hỗn hợp cơ học giữa chúng làm tăng nhiệt độ và có thể gây cháy, nổ (hỗn hợp đất đèn với hơi nước, bột nhôm với hơi nước.v.v...) hoặc tạo thành hỗn hợp nổ;

b. Các chất mà khi hòa trộn có thể tạo nên hỗn hợp hoặc chất hóa học độc hại hơn.

**Chú thích:** Trong nhiệm vụ thiết kế về mặt bằng công nghệ phải ghi rõ quy định và trình tự cho phép ghép các hệ thống hút cục bộ các chất dễ nổ và cháy.

3.2.13. Các hệ thống hút cục bộ các chất dễ nổ và cháy, một khi có khả năng lắng đọng hoặc ngưng tụ những chất này trong đường ống dẫn gió hoặc trong thiết bị thông gió (thí dụ: hệ thống hút cục bộ các buồng sơn v. v...), phải được thiết kế riêng rẽ cho mỗi một phòng hoặc mỗi một đơn vị thiết bị.

3.2.14. Các hệ thống thông gió, điều tiết không khí và sưởi ấm bằng không khí cần được thiết kế riêng rẽ cho mỗi nhóm phòng bị cách ly bởi tường chắn lửa; còn đối với sản xuất thuộc nhóm A, B, C và F thì cần được cấu tạo riêng rẽ cho mỗi tầng.

Cho phép thiết kế các hệ thống chung cho các nhóm phòng kế cận (trên cùng một tầng) thuộc một trong các nhóm sản xuất A, B, C hoặc F nằm ở các tầng khác nhau (trừ khi vật liệu và sản phẩm dễ cháy hoặc vật liệu và sản phẩm không cháy chứa trong bao bì dễ cháy) khi có đồng thời những điều kiện sau đây :

a. Cùng một quá trình công nghệ;

b. Trong các gian sản xuất thuộc nhóm A, B hoặc F có sử dụng các chất dễ cháy, nổ thuộc cùng một dạng hoặc các gian sản xuất đều thuộc nhóm C;

c. Các gian sản xuất nằm ở không quá 3 tầng kế tiếp;

d. Ống dẫn gió của các gian sản xuất nhóm A, B, C và F được thi công theo yêu cầu của điều 3.10.23 và 3.10.24.

3.2.15. Các hệ thống thông gió, điều tiết không khí và sưởi ấm bằng không khí nên thiết kế chung cho các gian sản xuất nhóm D và E nằm trên cùng một tầng hoặc khác tầng trong cùng một khu vực giới hạn bởi tường ngăn lửa.

3.2.16. Các hệ thống thải không khí từ các khu vực quanh thiết bị dễ nổ (các khu vực sản xuất nhóm A, B hoặc F) nằm trong các gian sản xuất nhóm C, D hoặc E, cần được cấu tạo cách biệt với các hệ thống thông hơi hút thải chung của các gian sản xuất này.

3.2.17. Các hệ thống thông gió điều tiết không khí, sưởi ấm bằng không khí thường được cấu tạo chung cho số lượng bất kể các gian phụ trợ cùng chủng loại nằm cùng tầng hoặc khác tầng.

Các hệ thống riêng rẽ được thiết kế theo các chỉ dẫn riêng biệt của các tiêu chuẩn thiết kế nhà phụ trợ hoặc nhà công nghiệp.

3.2.18. Các hệ thống thông hơi chung và điều tiết không khí phục vụ cho các gian sản xuất nhóm C, cho phép đồng thời phục vụ cho các gian lẻ nằm trên mặt bằng sản xuất chính (phòng trường kíp v.v...)

3.2.19. Hệ thống thông hơi cơ khí phải được thiết kế riêng rẽ cho các kho chứa chất lỏng và khí dễ bắt lửa và gây cháy của mỗi nhóm sản xuất A, B, C hay F dùng quạt hút dự phòng kèm động cơ tự đóng mạch khi quạt chính ngừng hoạt động.

Nếu hơi, khí bốc vào môi trường của những gian kho này nhẹ hơn không khí và nếu lượng không khí thay đổi theo tiêu chuẩn hoặc theo điều kiện kỹ thuật không vượt quá hai lần thể tích phòng mỗi giờ, thì cho phép sử dụng biện pháp hút tự nhiên cho mỗi gian kho riêng rẽ.

- 3.2.20. Hệ thống thông gió, điều tiết không khí chung hay sưởi ấm bằng không khí được phép thiết kế cho một nhóm phòng của nhà sản xuất một tầng hoặc kho một tầng có lối thoát ra ngoài, cho tổ hợp bất kì của các nhóm a, B, C hoặc f, khi tổng diện tích các phòng không quá 1.100 m<sup>2</sup> trong phạm vi ngăn cách của các tường chắn lửa.

Trong trường hợp này cần đặt quạt dự phòng cho hệ thống hút, khởi động tự động khi quạt chính ngừng chạy. Ống dẫn gió phải được thiết kế theo yêu cầu của điều 3.10.20.

- 3.2.21. Hệ thống hút cho kho chứa dịch và khí dễ bắt lửa, dễ cháy của các nhóm sản xuất A, B, C hay F được dùng lực hút tự nhiên nếu tiêu chuẩn cho phép.

Đối với kho thuộc nhóm sản xuất A, B hay F nếu khối lượng dịch và khí dễ bắt lửa, dễ cháy vượt quá 10T, thì ngoài hệ thống hút tự nhiên theo tiêu chuẩn, còn cần cấu tạo cả hệ thống hút cơ khí.

- 3.2.22. Đối với các hố sâu quá 0,5m trong các gian sản xuất thuộc nhóm A, B hay F, khi sử dụng khí, hơi cháy cũng như khi sử dụng dịch dễ cháy, dễ bắt lửa, thì cần tổ chức hệ thống cấp gió cơ khí. Đối với những hố có người làm việc thường kì thì còn cần cả hệ thống hút cơ khí.

**Chú thích:** Cho phép sử dụng hệ thống thông hơi chung của gian sản xuất để thông thoáng các hố, hốc nêu trên.

- 3.2.23. Trong các gian sản xuất nhóm A, B và F và trong các gian có hơi khí độc cấp 1,2,3 nếu có tiếp giáp với những gian sản xuất và gian phụ trợ khác thì cần đảm bảo lưu lượng hệ thống cấp phải nhỏ hơn 5% so với lưu lượng hệ thống hút.

Quy định trên không cần đảm bảo nếu các gian tiếp giáp nhau được cách ly bởi vách ngăn kín không có cửa đi hoặc các lỗ khác.

- 3.2.24. Các thiết bị thông gió, đường ống dẫn gió, đường ống dẫn nhiệt, dẫn lạnh... cần thiết phải bọc cách nhiệt bề mặt nếu cần giữ cho nhiệt độ chất mang nhiệt (không khí, nước, hơi nước...) không biến động nhiều hơn giới hạn cho phép. Cũng cần phải cấu tạo bọc cách nhiệt bề mặt để loại trừ hiện tượng đọng sương trên bề mặt hoặc giảm nhiệt độ bức xạ của bề mặt, đường ống, ống dẫn gió v.v...

Nhiệt trở của lớp cách nhiệt kể trên phải nhỏ hơn  $lm^2.h.^0C/kcal$  nếu không có những yêu cầu khác.

Lớp cách nhiệt của thiết bị điều tiết không khí, ống dẫn gió lạnh, ống dẫn lạnh (nước lạnh) cần có lớp bảo vệ cách nước, chống ẩm.

**Chú thích:** Việc bọc cách nhiệt ống gió tuần hoàn của hệ thống điều tiết không khí phải có luận cứ.

- 3.2.25. Lớp bọc cách nhiệt thiết bị thông gió, điều tiết không khí, đường ống dẫn gió trong các gian sản xuất nhóm A, B và F cũng như lớp cách nhiệt thiết bị và đường ống dẫn gió đặt trong tầng trần mái, tầng hầm, phải làm bằng vật liệu không cháy, trừ lớp sơn cho phép dùng vật liệu cháy. Trong các trường hợp còn lại cho phép làm bằng vật liệu khó cháy. Ở những chỗ cắt ngang tường, vách, trần, có độ chịu lửa trên 0,75h thì không nên cấu tạo lớp cách nhiệt, mà chèn kín khe bằng vật liệu không cháy.

Trong cấu tạo của lớp cách nhiệt bề mặt lạnh của hệ thống điều tiết không khí (đường ống dẫn lạnh, ống dẫn gió, thiết bị điều tiết không khí...) cho phép làm lớp cách ẩm bằng vật liệu cháy phủ ngoài một lớp bảo vệ bằng vải thủy tinh đối với

đối với ống dẫn lạnh và dẫn gió và bằng vật liệu không cháy đối với máy điều tiết không khí.

- 3.2.26. Buồng phun, bộ phun ẩm cũng như mũi phun ẩm bổ sung phải dùng nước có chất lượng của nước sinh hoạt.

Khi tính toán lưu lượng nước cho buồng phun phải tính cả lượng nước hay hơi, lượng nước bị cuốn theo gió và lượng nước xả đáy buồng phun.

Công việc thay và xả nước trong hệ thống cần được thực hiện vào giai đoạn ít tải của mạng ống cấp nước.

- 3.2.27. Miệng thu gió ngoài trời cần được bố trí ở những vị trí ít bị nhiễm bẩn nhất của công trình.

- 3.2.28. Miệng lấy gió ngoài của các hệ thống thông gió cơ khí cần đặt ở độ cao không dưới 2m, cách mặt đất tính từ đáy miệng lấy gió, và không dưới 1m nếu miệng lấy gió đặt ở vùng có thảm cây xanh.

Đối với các hệ thống thông gió tự nhiên, cửa lấy gió phải được bố trí theo điều 3.4.7

- 3.2.29. Miệng lấy gió ngoài của các hệ thống thông gió cơ khí cho phép đặt xa nhà nếu nồng độ độc hại ở vị trí gần nhà vượt quá 30% nồng độ giới hạn cho phép trong vùng làm việc. Nếu độc hại là bụi thì có thể đặt miệng lấy gió gần nhà, song phải lọc bụi khi nồng độ bụi tại điểm lấy gió vượt quá 30% tiêu chuẩn cho phép cho vùng làm việc.

Các nguồn độc hại khác cũng phải lọc nếu có thiết bị lọc thích hợp và nếu cho phép về mặt luận chứng kinh tế - kĩ thuật.

- 3.2.30. Miệng lấy gió ngoài được phép bố trí trên mái nhà và công trình trong những điều kiện sau :

a. Nếu trên mái không có ống thải công nghệ và ống thải các khí độc hại từ các hệ thống hút cục bộ hoặc những ống thải này nằm ngoài vùng bóng rợp khí động do luồng gió tới gây ra, hoặc nếu không khí thải từ các thiết bị gây bụi đã được lọc đến nồng độ ghi trong điều 3.2.42.

b. Nếu nồng độ chất độc hại ở vị trí đặt miệng lấy gió ngoài không vượt quá 30% nồng độ giới hạn cho phép quy định cho vùng làm việc của gian sản xuất.

**Chú thích:** Trên các mái bằng với độ dốc 25% cho phép bố trí các miệng lấy gió ngoài ở độ cao không dưới 3m so với mặt mái kể cận hoặc cửa trời, nếu miệng lấy gió nằm cách mặt tường ngoài trên 20m.

- 3.2.31. Khi đảm bảo được yêu cầu 3.2.30 thì được phép bố trí miệng lấy gió ngoài trên cùng một độ cao với miệng thải gió của hệ thống thông hơi chung, nếu khoảng cách theo chiều nằm ngang giữa miệng lấy gió và miệng thải gió vượt quá 10 lần đường kính tương đương (theo diện tích) của miệng thải gần nhất, song không dưới 20m.

Ở khoảng cách nhỏ hơn tới miệng thải của hệ thống thông hơi chung thải gió qua ống theo phương thẳng đứng thì cho phép bố trí miệng lấy gió ngoài trong phạm vi vòng tròn có bán kính bằng chiều cao hơn mép trên của miệng lấy gió ít nhất 2m.

- 3.2.32. Miệng lấy gió ngoài phải được bố trí ở những nơi tránh được tàn lửa bay vào hoặc có biện pháp phòng ngừa tàn lửa cũng như khí, hơi cháy nổ xuất hiện trong quá trình vận hành hay khi có sự cố các bể chứa, thùng chứa và đường ống.

- 3.2.33. Miệng lấy gió ngoài của các hệ thống thông gió, điều tiết không khí, sưởi ấm bằng không khí thuộc các gian sản xuất nhóm A, B và F được phép cấu tạo chung bất kỳ tổ hợp nào song phải tách riêng với các miệng lấy gió cấp cho gian sản xuất nhóm C, D và E và các gian phụ trợ của sản xuất.
- 3.2.34. Miệng lấy gió ngoài cấp cho các phòng có thiết bị điện nằm kề các gian sản xuất nhóm A, B và F trong đó sử dụng khí cháy (kể cả khí ngưng tụ) cần được bố trí ở những nơi loại trừ được hỗn hợp cháy nổ của các khí trên trong không khí.
- 3.2.35. Không khí ngoài trời và tuần hoàn phải qua lọc bụi trước khi cấp vào nhà.
- Đối với các hệ thống điều tiết không khí.
  - Đối với các hệ thống thông gió, sưởi ấm bằng không khí trong nhà ở, nhà công cộng, phòng phụ trợ của nhà sản xuất phải có luận cứ.
  - Đối với các hệ thống thông gió, sưởi ấm bằng không khí của các nhà sản xuất - nếu có yêu cầu kĩ thuật và trong trường hợp nồng độ bụi của gió ngoài hoặc gió tuần hoàn vượt quá 30% nồng độ bụi giới hạn cho phép trong vùng làm việc.
- Trong các hệ thống cấp gió cơ khí, sưởi ấm bằng không khí của nhà ở, nhà công cộng cũng như nhà phụ trợ thuộc xí nghiệp không phải lọc bụi nếu lưu lượng thông gió chủ yếu cấp qua cửa trời bằng phương thức thông gió tự nhiên.
- Không cần lọc bụi trong các hệ thống thông gió cơ khí, sưởi ấm bằng không khí của nhà ở, nhà công cộng và phụ trợ nếu cửa lấy gió ngoài nằm trong vùng cây xanh.
- 3.2.36. Trong các hệ thống tẩm không khí và các hệ thống cấp khí trực tiếp vào vùng thở của người lao động (mặt nạ, mũ phòng độc che chắn đầu và mặt người lao động...) cần phải lọc bụi.
- 3.2.37. Nhất thiết áp dụng các biện pháp công nghệ tiên tiến nhằm giảm lượng độc hại tràn tủa ra môi trường xung quanh cũng như nhằm giảm lưu lượng thông gió cần thiết.
- 3.2.38. Không khí thải ra môi trường từ hệ thống thông gió qua giếng thải, chụp thải gió, qua cửa trời thông gió v.v... Nếu có chứa chất độc hại thì cần phải dự đoán và tính toán sự phân tán độc hại sao cho nồng độ của chúng không vượt :
- Nồng độ độc hại tối đa tức thời - đối với môi trường khu dân cư.
  - 30% nồng độ giới hạn cho phép trong vùng làm việc của xưởng sản xuất - đối với các miền ngoài nhà sản xuất, nơi bố trí cửa lấy gió ngoài của các hệ thống thông gió điều tiết không khí cũng như các cửa lấy gió thông thoáng tự nhiên.
- 3.2.39. Trong bản tính toán bảo vệ môi trường không khí khỏi bị nhiễm bẩn do các miệng thải của hệ thống thông hơi trong khu dân cư và trên phạm vi xí nghiệp cần phải tính kể tổng lượng thải tối đa các chất độc hại trong lưu lượng không khí thải ra, nồng độ các chất độc hại này trong môi trường do ô nhiễm công nghiệp theo các số liệu công nghệ cũng như nồng độ nền (nồng độ hiện có) trong vùng xây dựng.
- Chú thích:** Bản tính toán phân tán độc hại trong môi trường không khí do luồng thải thông gió tạo ra được đưa vào cơ cấu thiết kế thông gió của công trình hoặc lập thành một chương riêng của thiết kế phân công nghệ.*
- 3.2.40. Nếu trong không khí thải từ các hệ thống hút cục bộ có chứa các chất độc hại và có mùi khó chịu, thì trước khi xả ra môi trường xung quanh nhất thiết phải lọc sạch để đảm bảo yêu cầu của các điều 3.2.38; 3.2.39 và 3.2.42 cũng như các tiêu chuẩn chuyên ngành khác đã được duyệt.

Đối với các chất độc hại còn chứa trong luồng khí thải sau khi lọc, cũng như khi không có phương tiện kỹ thuật để lọc thì phải có biện pháp phân tán chúng trong môi trường theo yêu cầu của các điều 3.2.38; 3.2.39 và 3.2.42.

Nếu chưa có phương tiện kỹ thuật để lọc không khí thải thì phải dự kiến khả năng xây lắp thiết bị lọc ở xí nghiệp hay công trình trong tương lai.

Khi tổng lượng khí thải chứa độc hại không lớn hoặc khi nồng độ của chúng là nhỏ trong khí thải cho phép không tổ chức lọc nếu bằng phương pháp phân tán chúng trong không gian ở những điều kiện không thuận lợi nhất (chiều gió và lực gió, lượng mưa, khí áp v.v...) mà vẫn đảm bảo được các yêu cầu trên đây.

Đối với các chất độc hại có khả năng tồn tại lâu trong không gian và gây tác hại lớn đối với môi trường (khí Re và nhóm Re, phóng xạ nguyên tử...) nhất thiết phải trừ khử bằng các phương tiện kỹ thuật.

Nếu chưa có phương tiện kỹ thuật để lọc trừ thì cần kiến nghị thay đổi quy trình công nghệ hoặc xin phép duyệt qua cơ quan bảo vệ môi trường có thẩm quyền.

3.2.41. Nồng độ bụi cho phép trong không khí thải ra môi trường xung quanh tính bằng  $\text{mg}/\text{m}^3$  phải được xác định theo các công thức sau :

a. Nếu lượng không khí thải ra ngoài nhà lớn hơn 15 ngàn mét khối mỗi giờ:

$$C_1 = 100K$$

b. Nếu lượng không khí thải ra bằng hoặc nhỏ hơn 15 ngàn  $\text{m}^3$  mỗi giờ:

$$C_2 = (160 - 4L)K$$

K - Hệ số, phụ thuộc vào nồng độ bụi giới hạn cho phép trong môi trường vùng làm việc, lấy theo phụ lục N°6.

L - Lưu lượng không khí thải ra (ngàn  $\text{m}^3/\text{h}$ )

**Chú thích:**

1. Nếu nồng độ bụi trong không khí thải ra không vượt quá đại lượng  $C_1$  và  $C_2$  thì cho phép thải không khí không phải lọc;

2. Hiệu quả lọc bụi có cỡ hạt 20M và lớn hơn phải đạt ít nhất 90%

Miệng thải khí từ các hệ thống hút bụi cục bộ có chứa chất dễ nổ cháy hoặc chất độc hại thuộc cấp 1 và 2 hoặc chứa chất có mùi khó chịu cần được đặt cao hơn vùng bóng rợp khí động của ngôi nhà nhờ các ống cao hoặc thải bằng luồng cao tốc.

Luồng thải không khí có chứa chất dễ nổ cháy, chất độc hại hay chất có mùi khó chịu không được xả trong vùng có áp lực dương do gió gây ra. Luồng thải có chất dễ nổ cháy không được xả vào khu vực gần luồng xả sản phẩm cháy.

Cho phép xả không khí độc hại vào vùng bóng rợp khí động của nhà, nếu kết quả tính toán xác định được rằng nồng độ chất thải trong môi trường nằm trong giới hạn quy định của điều 3.2.38.

3.2.42. Việc thải không khí bằng áp lực tự nhiên (áp lực trọng trường), hoặc áp lực dư trong nhà do các hệ thống thông hơi cơ khí, cần được tổ chức qua các cửa sổ, cửa trời, chụp thải gió có cơ cấu đảm bảo sức hút ổn định không phụ thuộc vào chiều gió và lực gió, trừ những trường hợp mà luận cứ kinh tế - kỹ thuật khẳng định sự cần thiết phải dùng biện pháp hút thải cơ, khí (quạt gió đặt trên mái...).

Giếng thải gió, chụp thải gió và quạt mái cần có van điều chỉnh được điều khiển từ vùng làm việc.

Cho phép thải gió qua cửa sổ trời lấy ánh sáng chịu tạt gió với điều kiện bố trí chung ở cả hai phía của tường dọc sao cho tổng diện tích lỗ cửa sổ ở mỗi bên đủ đảm bảo lượng gió trao đổi.

Các hệ thống thải gió cơ khí có thể thải gió qua lỗ cửa trên tường ngoài có giếng thải đưa cao quá mái.

Trong trường hợp đặc biệt cho phép thải gió từ hệ thống thông hơi hút chúng qua lỗ và qua cửa sổ trên tường, sao cho chất độc hại và chất có mùi khó chịu không lan trở lại phòng hoặc các phòng khác, các nhà khác nằm gần.

- 3.2.43. Luồng thải của các hệ thống thông gió chung của các gian sản xuất nhóm A, B và F phải được cấu tạo và tính toán để đảm bảo các yêu cầu của điều 3.2.28.

Các luồng thải nêu trên phải bố trí ở độ cao không dưới 1m so với điểm cao nhất của mái và cách xa các lỗ cửa lấy gió ngoài không dưới 20m theo chiều nằm ngang hoặc cao hơn lỗ cửa lấy gió ngoài 6m nếu khoảng cách theo chiều nằm ngang dưới 20m.

Ống hoặc giếng thải gió từ hai hệ thống thông gió trở lên với bất kỳ loại sản xuất nào phải được cấu tạo riêng rẽ nếu ở một trong các hệ thống trên có thể có sự ngưng đọng sản phẩm dễ cháy hoặc nếu hòa trộn khí thải của hai hệ thống có thể hình thành hỗn hợp nổ. Khi có yêu cầu kỹ thuật phải đấu vào một giếng thải nhiều hệ thống như trên thì phải cấu tạo vách ngăn chia cắt giữa chúng bằng vật liệu không cháy kể từ điểm đấu chung cho tới miệng xả của giếng thải hay của ống thải.

Các giếng thải hay ống xả từ các hệ thống thông gió cục bộ hay thông gió chung có chứa các hợp chất dễ nổ hoặc hợp chất có mùi khó chịu hoặc hợp chất độc hại phải cấu tạo không có chụp cản (nón, chụp v.v...)

- 3.3 Xác định lượng không khí thông gió và điều tiết không khí - Điều kiện sử dụng tuân hoàn gió.

- 3.3.1. Lượng không khí cần đưa vào phòng để đảm bảo các thông số môi trường không khí trong vùng làm việc hoặc khu vực phục vụ cần được xác định qua tính toán dựa trên cơ sở lượng nhiệt, lượng ẩm hoặc lượng độc hại lan tỏa vào gian phòng có tính đến sự phân bố chúng không đồng đều theo chiều cao hay theo mặt bằng, cũng như tính đến việc hút thải khí qua các hệ thống thông gió, hệ thống thải cục bộ, các hệ thống kỹ thuật khác (sấy, đốt nhiên liệu v.v...). Tính toán phải tiến hành theo những công thức trong phụ lục 13.

**Chú thích:**

1. Đối với các công trình có thông thoáng tự nhiên hoặc không có nhu cầu đảm bảo thông số vi khí hậu hoặc độ kín của nhà thì được phép không phải cân bằng lưu lượng thải bằng hệ thống cấp gió.

2. Không được phép xác định lưu lượng thông gió cần đảm bảo theo bội số trao đổi không khí, trừ những trường hợp quy định trong các tài liệu tiêu chuẩn đã được xét duyệt theo đúng thể lệ.

Khi thiếu số liệu về lượng độc hại lan tỏa vào phòng sản xuất thì cho phép xác định lưu lượng thông gió theo bội số trao đổi không khí được duyệt theo đúng tiêu chuẩn cấp ngành.

3. Diện tích khu sàn trong phòng do hệ thống điều tiết không khí phục vụ cần được xác định bằng tính toán. Nếu lượng nhiệt tỏa trong phòng phân bố không đều thì diện tích khu sàn cần được xác định căn cứ theo khu vực có phân bố nhiệt đồng đều.

4. Khi thiết kế điều tiết không khí cần được sử dụng tối đa chênh lệch nhiệt độ giữa không khí cấp và không khí trong phòng.

- 3.3.2. Nếu trong phòng có hơi - khí cháy có thể hình thành hỗn hợp nổ với không khí thì cần thực hiện tính toán kiểm tra lượng không khí cấp vào (lưu lượng trao đổi) sao cho nồng độ hơi, khí này trong phòng không vượt quá 5% giới hạn dưới của nổ ở điều kiện thông số không khí bên ngoài dùng trong tính toán hệ thống.

Lưu lượng gió cấp qua các hệ thống thông gió lấy bằng đại lượng lớn nhất thu được theo các điều 3.3.1 và 3.3.2.

- 3.3.3. Khi xác định lưu lượng gió của các hệ thống cấp gió, hệ thống điều tiết không khí, hệ thống cấp gió cơ khí cho sưởi ấm bằng không khí thì cần tính kể cả đương lượng nhiệt tương đương do quạt cấp và quạt tuần hoàn mang vào (hiện tượng làm nóng không khí trong các quạt gió trên mạng đường ống).
- 3.3.4. Khi thiết kế cần dự kiến khả năng tăng lưu lượng gió hay số lượng hệ thống trong trường hợp tăng cường độ sản xuất hay mở rộng sản xuất.
- 3.3.5. Nếu không có yêu cầu gì đặc biệt đối với thông số không khí thì khi thiết kế các hệ thống thông gió cơ khí cần tính toán kiểm tra hiện tượng đọng sương và tạo và tạo sương mù khi cấp gió lạnh không xử lý vào môi trường trong nhà.
- 3.3.6. Lưu lượng không khí bên ngoài tối thiểu cần cấp vào nhà qua các hệ thống thông gió và điều tiết không khí phải lấy theo phụ lục 7.
- 3.3.7. Khi thiết kế thông gió cho các gian sản xuất cần tổ chức tuần hoàn gió vào mùa lạnh, còn khi thiết kế điều tiết không khí thì cần tổ chức tuần hoàn gió trong các mùa để tiết kiệm lạnh và nhiệt, nếu việc làm này không đi ngược lại những chỉ dẫn ở điều 3.3.8 - 3.3.10.

Khả năng tuần hoàn gió trong nhà công cộng và nhà phụ trợ cần xác định theo những tiêu chuẩn thiết kế công trình này.

Trong nhà ở chỉ cho phép tuần hoàn gió trong phạm vi một gian phòng.

Trong các hệ thống có tuần hoàn gió cần cấu tạo thiết bị không cho phép cấp gió ngoài trời một lưu lượng nhỏ dưới mức tiêu chuẩn.

Các hệ thống điều tiết không khí tuần hoàn gió trung tâm thường phải được thiết kế để có thể thay đổi tỉ lệ hòa trộn gió tuần hoàn và gió ngoài trời tùy thuộc thông số không khí bên ngoài. Trong những trường hợp này thường phải đặt một quạt gió tuần hoàn riêng.

- 3.3.8. Các phòng sau đây không được tuần hoàn gió trong các hệ thống thông gió, điều tiết không khí và sưởi ấm bằng không khí.

a. Trong môi trường không khí có các chất độc hại thuộc cấp nguy hiểm 1, 2 và 3, trừ những phòng mà lượng độc hại chứa trong thiết bị công nghệ ít tới mức dù lan tỏa đồng thời vào môi trường cũng không làm cho nồng độ độc hại vượt nồng độ giới hạn cho phép đối với vùng làm việc.

b. Trong môi trường không khí có chứa vi khuẩn, siêu vi trùng gây bệnh và nấm gây bệnh;

c. Trong môi trường không khí có những chất gây mùi khó chịu.

Trong các phòng, gian nêu trên, ngoài giờ làm việc, chỉ cho phép tuần hoàn không khí nếu quy trình sản xuất có liên quan đến các chất độc hại thuộc cấp 3 và 4, hoặc loại trừ được hoàn toàn khả năng lan tỏa các chất độc hại cấp 1, 2 còn dư lại.

- 3.3.9. Trong các hệ thống thông gió, điều tiết không khí cho phép tuần hoàn không khí từ các phòng khác nếu ở đó không lan tỏa những chất độc hại và những chất có mùi khó chịu.

Trong các nhà sản xuất cho phép tuần hoàn không khí từ các gian khác, nếu các chất độc hại từ các gian này thuộc cấp 4, và nồng độ của chúng trong không khí lấy đi không vượt quá 30% nồng độ giới hạn cho phép trong khu vực làm việc.

Để tuần hoàn không khí, không được cấu tạo các cửa, lỗ chuyên dụng nhằm cho không khí tràn tự nhiên từ phòng này qua phòng khác mà phải đảm bảo cân bằng lưu lượng không khí về cấp và tuần hoàn có tổ chức giữa các phòng có quan hệ với nhau bằng các hệ thống thông gió này.

- 3.3.10. Trong các gian sản xuất thuộc nhóm A, B và F không được dùng tuần hoàn không khí trong các hệ thống thông gió, điều tiết không khí và sưởi ấm bằng không khí, cũng như tuần hoàn không khí từ các hệ thống hút cục bộ chất cháy nổ nằm trong các gian sản xuất thuộc các nhóm khác kể cả trong giờ và ngoài giờ làm việc.

- 3.3.11. Đối với sưởi ấm bằng không khí không kết hợp với thông gió thì được tuần hoàn gió trong phạm vi một gian sản xuất nếu trong đó không có các chất độc hại có thể cháy khi tiếp xúc với bề mặt trao đổi nhiệt của thiết bị sấy không khí.

Có thể dùng không khí lấy từ các gian sản xuất khác để sưởi nếu đảm bảo được các yêu cầu trong điều 3.3.8 và 3.3.9.

#### 3.4 Cấp không khí vào phòng.

- 3.4.1. Không khí cấp từ các hệ thống thông gió, điều tiết không khí và sưởi ấm bằng không khí thuộc các nhà phụ trợ cần được đưa trực tiếp vào vùng thường xuyên có người. Được phép tổ chức cấp gió như sau :

a. Cấp một phần không khí từ các hệ thống cấp cơ khí vào hành lang hoặc các gian kế cận của nhà sản xuất, nếu gian kế cận này là phòng thí nghiệm. Lượng không khí cấp vào các gian kế cận và hành lang được phép lấy đến 10% tổng lưu lượng trao đổi gió của nhà sản xuất chính, song không vượt quá 1,5 lần bội số trao đổi không khí (trừ những nhà sản xuất có quy hoạch mặt bằng các phòng kiểu khối bloc và các gian sản xuất ghi theo điều 3.2.23).

b. Cấp không khí vào hành lang nhà ở và nhà công cộng cũng như nhà phụ trợ nếu lưu lượng gió thông thoáng cho các gian này chỉ quy định về mặt hút và không vượt 1,5 lần trao đổi không khí (trừ phòng vệ sinh).

**Chú thích:** Không được phép thiết kế lỗ và cửa để thoát gió ở kết cấu ngăn che giữa các phòng hoặc hành lang và các phòng.

- 3.4.2. Gió cấp cho các khu vực nằm cách cửa sổ và cửa thông gió tự nhiên nằm ở tường ngoài trên 30m phải thực hiện bằng phương pháp tiện cơ khí.

**Chú thích:** Cho phép tổ chức thông thoáng tự nhiên cho các gian hoặc nhà nằm sâu hơn nếu có đủ cơ sở luận cứ.

- 3.4.3. Các ngăn đệm của các phòng sản xuất nhóm A, B và F nơi có khí và hơi cháy, phải được cấp gió không dưới 5 lần trao đổi không khí song không nhỏ hơn 250m<sup>3</sup>/h. Các ngăn đệm có thể tích trên 100m<sup>3</sup> thì không dưới 500m<sup>3</sup>/h. Không khí phải được cấp ở phía trên cửa đi thông sang gian sản xuất và có chiều thổi hướng xuống dưới. Nếu ngăn đệm có số cửa đi lớn hơn 2 thì cứ cho mỗi cửa bổ sung phải cấp thêm 250m<sup>3</sup>/h không khí.



Không khí cấp cho một ngăn đệm hay một nhóm ngăn đệm được cấp từ một hệ thống riêng có quạt dự phòng (kèm động cơ) đóng tự động khi quạt chính dừng chạy.

Cho phép tổ chức cấp gió từ một hệ thống cho nhiều ngăn đệm của cùng nhóm hay nhiều nhóm khác nhau về an toàn cháy nổ.

Ngăn đệm thuộc gian sản xuất có diện tích dưới 50m<sup>2</sup> có thể được cấp gió từ hệ thống thông gió của chính gian sản xuất này với các điều kiện sau :

- a. Hệ thống này có quạt dự phòng, tự động đóng mạch khi quạt chính ngừng chạy;
- b. Đường ống dẫn gió vào phòng có van tự động ngắt khi trong phòng có hỏa hoạn.

**Chú thích:**

1. Áp lực không khí trong ngăn đệm so với trong gian sản xuất mà ngăn đệm được dùng không vượt quá 3kg/m<sup>2</sup> hoặc không quá 5kg lực cho một cửa.

2. Cần tổ chức cấp gió cho ngăn đệm thuộc các phòng sản xuất có bụi dễ nổ cháy thuộc các nhóm sản xuất A, B và F nếu có các yêu cầu theo tiêu chuẩn thiết kế công nghệ.

- 3.4.4. Cần cách ly lan truyền chất độc hại cấp 1, 2 từ phòng này qua phòng khác, hoặc khi cần đảm bảo các thông số vi khí hậu trong phòng thì cần tổ chức cấp gió cho ngăn đệm dựa theo các chỉ dẫn của điều 3.4.3 nếu không có những yêu cầu gì đặc biệt.

Không khí cấp vào ngăn đệm lấy từ các hệ thống thông gió và điều tiết không khí dùng cho những phòng sản xuất này; không nhất thiết phải đặt quạt dự phòng.

- 3.4.5. Nhiệt độ, độ ẩm và tốc độ xả không khí từ các miệng cấp gió cần được xác định bằng tính toán sao cho đảm bảo được điều kiện vi khí hậu đã định ở vùng làm việc hoặc vùng phục vụ với số lượng miệng cấp gió ít nhất. Nhiệt độ không khí xả ra từ các miệng thổi nằm trong phạm vi vùng làm việc hoặc vùng phục vụ không vượt quá 45°C và dưới 5°C (nếu các số liệu khảo sát trên mô hình và trên thực tế chứng minh được khả năng cấp gió với nhiệt độ cao hơn hoặc thấp hơn giá trị nêu trên).

Khi thiết kế phân bố không khí trong phòng cần tính kể tới tốc độ chiều và lượng gió trong các luồng gió do hoạt động của thiết bị công nghệ gây ra (theo số liệu của công nghệ).

- 3.4.6. Cần tính toán phân bố không khí cấp, sao cho tránh được hiện tượng tăng cục bộ tốc độ hay nhiệt độ không khí trong vùng làm việc nếu hiệu ứng trên làm tăng lượng độc hại lan tỏa vào phòng.

- 3.4.7. Không khí cấp vào phòng trong thông gió tự nhiên cần được tổ chức tốt để tạo hiệu quả làm mát tối đa cho người lao động vào mùa nóng trong năm và tránh luồng gió lạnh trong mùa lạnh.

Khi thiết kế thông gió tự nhiên, cần tính toán cửa mở thông gió (cửa trời, cửa nan chớp...) trong cấu tạo phần kiến trúc của công trình dành cho mục đích thông gió kể trên, song không ít hơn 20% tổng lượng diện tích cửa lấy ánh sáng. Cần có cơ cấu hướng luồng gió này nhằm đạt hiệu quả làm mát hoặc chống lạnh đối với người lao động.

- 3.4.8. Trong mùa lạnh, khi lấy gió ngoài bù cho lượng gió hút thải cơ khí có tổ chức cần lưu ý các biện pháp phòng lạnh, đặc biệt đối với vùng A của bản đồ phân vùng khí hậu trong TCVN 4088: 1985.

- 3.4.9. Khi lấy gió, ngoài mục đích thông gió tự nhiên trong mùa lạnh cần dự kiến các biện pháp ngăn ngừa giảm nhiệt độ quá mức trong vùng làm việc, phòng ngừa hiện

tượng đọng sương, tạo sương mù trong nhà, trên các bề mặt thiết bị, kết cấu bao che v.v...

- 3.4.10. Không khí cấp vào bằng thông gió cơ khí và điều tiết không khí cho các phòng có nhiệt hiện dư đi kèm hơi nước hoặc các chất độc hại lan tỏa cần thực hiện trực tiếp vào vùng làm việc hay vùng phục vụ.

Luồng cấp theo phương thẳng đứng từ trên xuống từ các miệng thổi đặt ở độ cao không quá 6m, cũng như các luồng cấp theo phương ngang hoặc chéo ở cao độ dưới 4m được coi là cấp trực tiếp vào vùng làm việc.

- 3.4.11. Không khí cần được cấp vào qua các ống phân khối đục lỗ đặt cao hơn vùng làm việc cho các phòng:

a. Có bụi bốc ra;

b. Có hơi và khí nặng hơn không khí bốc ra, nếu quá trình này không đi kèm nhiệt tỏa lớn :

c. Có nhiệt hiện dư không lớn, nếu không khí thải đi qua các hệ thống hút cục bộ hoặc hệ thống thông gió chung có miệng hút đặt thấp;

d. Có lượng ẩm tỏa ra không lớn kèm lượng nhiệt hiện không lớn (tỉ số nhiệt ẩm trên 2000 kcal/kg); hoặc chỉ có lượng ẩm tỏa ra không lớn;

e. Thuộc nhà công cộng, nhà ở và nhà phụ trợ của xí nghiệp;

f. Khối phụ trợ nằm trên phạm vi sàn của xưởng sản xuất chính.

**Chú thích:**

1. Trong điều 3.4.11, khi có luận cứ, cho phép cấp một phần không khí qua miệng thổi đặt trong vùng làm việc.

2. Đối với các điều 3.4.11 c, f: cho phép cấp không khí qua các ống đục lỗ trong vùng làm việc nếu luồng cấp hướng từ dưới lên trên và thoát theo đường ngắn nhất ra khỏi vùng làm việc.

3. Trong các gian lớn của nhà công cộng có thể cấp gió vào vùng phục vụ (theo sơ đồ "cấp từ dưới, thải ở trên").

- 3.4.12. Đối với các phòng có lượng ẩm lớn tỏa ra kèm nhiệt (tỉ số nhiệt ẩm dưới 2000 kcal/kg, cần đưa không khí cấp qua miệng thổi.

a. Đặt cao hơn vùng làm việc, với số luồng tối thiểu khi phân bố ẩm phân tán, nhiệt độ hơi nước tỏa ra dưới 40°C và không có nhiệt hiện đáng kể;

b. Đặt trong vùng làm việc, khi nhiệt độ không khí cấp gần ngang nhiệt độ trong phòng và đặt trên cao nếu không khí cấp được sấy và khí ẩm tỏa tập trung từ các nguồn ẩm có nhiệt độ cao hơn 40°C.

- 3.4.13. Cần tổ chức cấp gió gần vào vị trí làm việc nếu vị trí làm việc nằm kề nguồn độc hại (hàn, sơn v.v...) và nếu không thể tổ chức hút cục bộ có hiệu quả.

- 3.4.14. Cần tổ chức cấp gió sao cho tránh được hiện tượng không khí lan truyền từ khu vực có nồng độ độc hại lớn sang khu vực ít độc hại.

- 3.4.15. Các miệng tấm không khí cần được cấu tạo để có thể xoay quanh trục đứng và thay đổi góc xả không dưới 30°C, đồng thời có luồng gió xoáy tối thiểu.

- 3.4.16. Phải tổ chức luồng cấp gió trong phòng để không gây nhiễu cho các hoạt động của hệ thống hút cục bộ, hoặc gây các luồng gió làm ảnh hưởng đến lao động của con người.

- 3.4.17. Tốc độ gió ở miệng xả cần chọn theo yêu cầu chống ồn trong công trình.

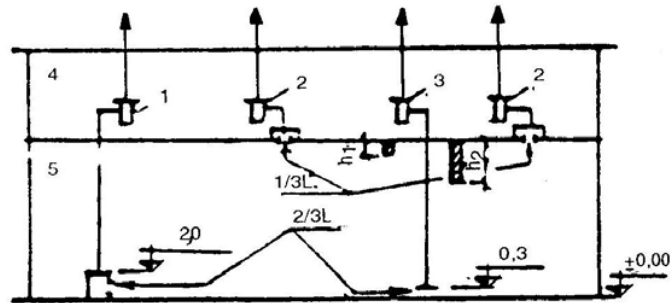
- 3.4.18. Đối với nhà ở, nhà công cộng, bệnh viện và các công trình loại tương tự cần giới hạn tốc độ cấp gió dưới 3m/sec.
- 3.4.19. Cơ cấu điều khiển bằng tay các hệ thống thường được đặt ở cao độ không quá 1,8m so với sàn công tác.
- 3.4.20. Khi thiết kế cấp gió, thải gió cho các phòng do hệ thống điều tiết không khí đảm nhiệm, nếu có đủ luận cứ, cho phép làm khác với yêu cầu của các điều 3.4.10 - 3.4.19 và điều 3.5.9 - 3.5.11.

3.5 Hút thải không khí

- 3.5.1. Việc hút thải không khí qua các hệ thống thông gió cục bộ và thông gió chung cần được tổ chức trực tiếp từ nơi phát sinh ra độc hại hoặc từ vùng ô nhiễm lớn nhất trong phòng sao cho dòng không khí bẩn không đi qua vùng người thở khi đang lao động hoặc không qua vùng giao lưu của người.
- 3.5.2. Để thải chất độc hại, chất dễ cháy, dễ nổ (khí, hơi, bụi) cũng như để thải nhiệt và hơi nước từ nguồn phát sinh ra chúng cần tổ chức các hệ thống hút cục bộ.
- 3.5.3. Lượng không khí cần thiết để thải chất độc hại, chất dễ cháy dễ nổ qua các hệ thống cục bộ, hoặc tốc độ hút, hoặc áp lực âm trong các chụp che chắn, tại các miệng lỗ của thiết bị v.v... cần được lấy theo số liệu phân công nghệ.

**Chú thích:** Cơ cấu hút cục bộ phải là thành phần cấu tạo của thiết bị công nghệ.

- 3.5.4. Trong các phòng, nếu có khí, hơi, dễ cháy nổ hay độc hại có trọng lượng riêng nặng hơn trọng lượng riêng của không khí, còn nhiệt hiện không đủ tạo ra dòng đối lưu ổn định trong mọi mùa, thì cần tổ chức thải như sau (hình 1) :



Hình 1. Sơ đồ hút thải khí cháy nổ có  $\gamma$  lớn hơn  $\gamma$  không khí.

- 1. Hệ thống hút cục bộ ; 2. Hệ thống hút thải chung ; 3. Hệ thống hút thải chung cho vùng dưới của gian sản xuất ; 4. Gian máy thông gió ; 5. Gian sản xuất  $h_1 \leq 0,4m$  ;  $h_2 > 0,4m$ .

a) Thải ở vùng dưới 2/3 lượng không khí thông gió tính cho hòa loãng lượng hơi khí nói trên gồm cả lượng không khí cấp cho hệ thống hút cục bộ ở cao độ dưới 2m và thông gió thải chung ở độ cao 0,3m.

b) Thải 1/3 lượng không khí thông gió còn lại ở vùng trên (trên 2m so với sàn), song không dưới 1 lần bội số trao đổi khí, hút ra từ dưới mặt trần nhà. Nếu hơi khí này có thể tạo nên hỗn hợp nổ với không khí thì cửa thải không được thấp hơn 0,4m so với trần.

c) Thải một lượng không khí bổ sung (ngoài lượng cần thiết để hòa loãng khí, hơi) đủ để khử nhiệt dư và ẩm dư hoặc các chất độc hại khác từ vùng có nồng độ của chúng cao nhất, hoặc nhiệt độ của môi trường cao nhất.

**Chú thích:**

- 1. Đối với các phòng cao trên 6m thì lượng không khí thải tối thiểu cho vùng trên, hút từ sát trần cho phép xác định theo chỉ số  $6m^3/h$  trên  $1m^2$  diện tích sàn.

2. Trong nhà xưởng nhiều khẩu độ chỉ có khí độc hại (không cháy, nổ) thì việc chia vùng hút thải trên đây chỉ áp dụng cho khẩu độ có độc hại toả ra.

3.5.5. Trong các phòng có hơi, khí dễ cháy nổ hoặc khí độc hại có trọng lượng riêng nhỏ hơn trọng lượng riêng của không khí, hoặc khi trọng lượng riêng của chúng tuy lớn hơn song luôn có luồng nhiệt - gió ổn định mọi mùa thì cần tổ chức thải hút như sau (hình 2).

a) Thải ở vùng trên 2/3 lượng không khí thông gió dùng để khử lượng hơi, khí này, bao gồm cả lượng không khí thải qua các hệ thống hút cục bộ, các hệ thống thông gió thải chung, song không ít hơn một lần bội số trao đổi không khí; trong trường hợp có thể hình thành hỗn hợp nổ với không khí thì phải hút ở cao độ không dưới 0,4m so với trần;

b. Thải phần 1/3 còn lại bao gồm cả lượng không khí thải qua các hệ thống hút cục bộ ở độ cao dưới 2m và các hệ thống thông gió thải chung ở cao độ 0,3m cách sàn;

c. Thải một lượng không khí bổ sung (ngoài lượng không khí cần để khử lượng hơi, khí) nếu cần để thải nhiệt ả dư hay các độc hại khác từ khu vực có nồng độ của chúng lớn nhất.

**Chú thích:** Khi thiết kế các hệ thống hút cần tính kể những ghi chú của điều 3.5.4.

3.5.6. Đối với các hệ thống hút thải các chất độc hại thuộc cấp 1 và cấp 2 cũng như khi thải các chất dễ nổ cần đấu liên hoàn động cơ điện của quạt hút với khởi động từ của thiết bị công nghệ để đảm bảo cho chúng không thể hoạt động khi quạt thải không chạy.

Nếu quá trình sản xuất không thể ngừng lại, khi cắt các hệ thống hút hoặc khi dừng quá trình sản xuất mà vẫn tiếp tục có độc hại bốc ra với lượng vượt các chỉ dẫn trong ghi chú của điều 3.1.13, hoặc có chất dễ nổ thì cần phải bố trí quạt dự phòng kèm động cơ cho hệ thống hút cục bộ chạy tự động khi hệ thống quạt hút chính ngừng chạy.

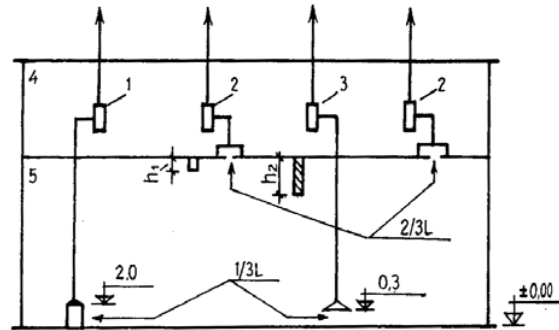
3.5.7. Các hệ thống thông gió thải chung có nhiệm vụ thải khí và hơi dễ nổ trong các gian sản xuất thuộc nhóm A, C và F phải được thiết kế với quạt hút cơ khí.

Cho phép sử dụng thông gió tự nhiên hoạt động do chênh lệch áp lực trọng trường hoặc thông gió hỗn hợp với điều kiện đảm bảo các đòi hỏi của điều 3.5.4 và 3.5.5.

3.5.8. Các hệ thống hút cục bộ chất dễ nổ cũng như các hệ thống hút thải chung có nhiệm vụ đảm bảo nồng độ nổ của hơi khí không vượt quá 5% giới hạn nổ dưới phải được cấu tạo với quạt dự phòng khởi động tự động khi quạt chính ngừng chạy, nếu không thể dừng quá trình sản xuất hoặc cắt nguồn lan toả chất dễ cháy bốc ra khi quạt bốc ra khi quạt thông gió gặp sự cố.

3.5.9. Việc thải không khí qua các hệ thống hút thải chung thường lấy từ vùng trên của gian phòng (cao hơn vùng làm việc hoặc vùng phục vụ) đối với các công trình sau :

a) Nhà ở và nhà công cộng cũng như nhà phụ trợ của xí nghiệp;



Hình 2. Sơ đồ hút thải khí cháy nổ có  $\gamma$  nhỏ hơn  $\gamma$  không khí.

1. Hệ thống hút cục bộ ; 2. Hệ thống hút thải chung ; 3. Hệ thống hút thải chung cho vùng dưới của gian sản xuất ; 4. Gian máy thông gió ; 5. Gian sản xuất  $h_1 \leq 0,4m$  ;  $h_2 > 0,4m$ .

b) Nhà sản xuất trong đó có nhiệt hiện dư và ẩm dư, có tính kể đến các điều 3.5.4 và 3.5.5;

c) Nhà sản xuất trong đó có bụi bốc ra cùng với nhiệt bốc ra từ các nguồn tập trung có nhiệt độ cao (phân xưởng đúc và các phân xưởng có nhiệt dư cùng dạng).

Chú thích: Trong các phòng khán giả hoặc các phòng tương tự cho phép thiết kế thải không khí ở phần dưới của gian.

3.5.10. Việc thải không khí qua các hệ thống hút thải chung trong các phân xưởng sản xuất có bụi, song không có nguồn nhiệt tập trung có nhiệt độ cao, cần được tổ chức ở vùng dưới của gian xưởng.

3.5.11. Việc thải không khí qua các hệ thống hút thải chung cần được tổ chức ở phần dưới của xưởng sản xuất ở gần ngay nguồn nhiệt có nhiệt độ thấp (động cơ máy dệt hay các máy cùng loại), phân bố đồng đều trên mặt sàn, nếu điều này là hợp lý về kinh tế và nếu không khí cấp vào ở phần trên của phân xưởng.

3.5.12. Tốc độ chuyển động của không khí tại các cửa hút gió và tuần hoàn gió cần được chọn cho phù hợp với yêu cầu chống ồn trong nhà.

Tốc độ gió của các cửa hút gió của các hệ thống trong nhà ở, bệnh viện, nhà làm việc và các nhà tương tự không được quá 3m/sec.

3.6 Thông gió sự cố.

3.6.1. Hệ thống thông gió sự cố cần được bố trí ở những gian sản xuất có thể bất thường phát sinh một lượng lớn chất độc hại hoặc chất cháy nổ theo đúng với đòi hỏi của phân công nghệ trong thiết kế và những tài liệu tiêu chuẩn đã được duyệt.

3.6.2. Lưu lượng thông gió sự cố phải được xác định bằng tính toán trong phân công nghệ của thiết kế hoặc được ấn định theo đúng đòi hỏi của các tài liệu tiêu chuẩn đã được duyệt.

Lưu lượng không khí trao đổi phải được đảm bảo bởi hoạt động đồng thời của các hệ thống thông gió chính và thông gió sự cố.

Nếu trong phân thiết kế công nghệ không có tính toán lưu lượng hoặc thiếu chỉ dẫn cần thiết về lượng không khí trao đổi cần có của thông gió sự cố, thì phải đảm bảo sao cho khi hoạt động đồng thời với các hệ thống chủ yếu, lượng không khí trao đổi tổng cộng của cả thông gió chủ yếu và thông gió sự cố đạt không dưới 8 lần thể tích toàn thể của phòng trong một giờ.

Đối với các phòng đặt bơm và máy nén với nhóm sản xuất A, B và F thì cần đảm bảo 8 lần trao đổi không khí mỗi giờ bằng hệ thống thông gió sự cố không kể đến thông gió chủ yếu.

**Chú thích:** Cấp an toàn cung cấp điện cho các hệ thống thông gió sự cố phải được xác định trong phân thiết kế công nghệ.

3.6.3. Các hệ thống thông gió sự cố hút thải đặt tại các gian sản xuất nhóm A, B và F phải là thông gió cơ khí dùng quạt loại chống nổ kèm động cơ ứng với yêu cầu lắp đặt điện.

Trong các gian sản xuất nhóm C, D và E thì cho phép thông gió sự cố dùng lực hút tự nhiên với điều kiện đảm bảo lưu lượng không khí ở bất kỳ thông số không khí ngoài trời nào.

Nếu tính chất của môi trường khí không cho phép vận chuyển chúng qua quạt thì cần cấu tạo hệ thống thông gió sự cố bằng bơm phun; còn đối với nhà sản xuất

một tầng có cửa trời thông gió thì cho phép thiết kế hệ thống thông gió sự cố cấp gió vào nhà nếu khí thoát ra trong trường hợp sự cố nhẹ hơn không khí.

- 3.6.4. Khi sử dụng một hệ thống thông gió cục bộ hoặc thông gió chung làm chức năng thông gió sự cố với lưu lượng đủ cho thông thoáng sự cố thì hệ thống này phải cấu tạo kèm một quạt dự phòng (có động cơ riêng) đảm bảo đủ lưu lượng thông gió sự cố.

Nếu lưu lượng của hệ thống chính nói trên nhỏ hơn lưu lượng thông gió sự cố thì cần bố trí một quạt dự phòng (có động cơ riêng) cho hệ thống này và một hệ thống thông gió sự cố với lưu lượng chênh lệch bổ sung hoặc chỉ làm riêng một hệ thống thông gió sự cố với lưu lượng sự cố.

Các quạt dự phòng phải khởi động tự động khi quạt chính dừng.

- 3.6.5. Để thông gió sự cố cho phép sử dụng hai hoặc nhiều hệ thống thông gió cục bộ hoặc thông gió chung có quạt dự phòng. Nếu các hệ thống chủ yếu này có tổng lưu lượng đủ cho thông gió sự cố mà chưa có quạt dự phòng thì cần thiết kế quạt dự phòng hoặc cấu tạo thêm một hệ thống thông gió sự cố đảm bảo lưu lượng không khí trao đổi hoặc cấu tạo thêm một hệ thống có lưu lượng lớn nhất ngừng chạy.

Hệ thống thông gió sự cố phải khởi động tự động khi bất kì hệ thống gió nào ngừng chạy.

Nếu tổng lưu lượng của các hệ thống thông gió chính (không có quạt dự phòng) nhỏ hơn nhu cầu thông gió sự cố thì cần cấu tạo quạt dự phòng cho các hệ thống chính (có kèm động cơ riêng) và thêm một hệ thống thông gió sự cố bù cho lượng không khí thiếu hụt, hoặc chỉ thiết kế một hệ thống thông gió sự cố đảm bảo đủ lưu lượng thông gió sự cố khi hệ thống có lưu lượng lớn nhất ngừng chạy.

Các quạt dự phòng (trong mọi trường hợp) đều phải khởi động tự động khi quạt chính ngừng chạy.

- 3.6.6. Cửa thu gió (cửa lưới, miệng ống v.v...) dùng để thải không khí qua hệ thống thông gió sự cố cần được đặt ở những vùng có khả năng tích tụ nhiều nhất các chất độc hoặc chất cháy nổ.

Khi có sự cố lan toả hơi, khí độc hại nặng hơn không khí trong phòng (có tính kể cả nhiệt độ của môi trường khí) thì cần bố trí cửa thu gió ở độ cao 0,3 - 1m cách sàn, còn trong trường hợp khí độc hại nhẹ hơn không khí thì bố trí ở vùng trên. Riêng đối với hơi khí cháy nổ thì cần bố trí ngay sát trần hoặc không thấp hơn 0,4m cách trần (tính đến mép trên của lỗ cửa).

Khi sử dụng các hệ thống thông gió chủ yếu để làm thông gió sự cố thì việc thải khí độc trong trường hợp sự cố phải thực hiện qua các cửa thu gió để có theo yêu cầu kĩ thuật của các hệ thống thông gió chủ yếu.

- 3.6.7. Việc xả khí trong thông gió sự cố phải được thực hiện qua các ống xả và giếng xả không có nón, mái che, nếu các lỗ xả của những hệ thống thông gió chủ yếu không đủ khả năng thải.

Trong thiết kế thông gió sự cố thải bằng cơ khí cho phép cấu tạo quạt trực lắp trên kết cấu bao che bên ngoài (trên lỗ cửa, cửa sổ...) và xả không khí ra ngoài không qua ống và giếng thải.

- 3.6.8. Trong các ống xả hoặc các cơ cấu thải gió kiểu khác hoặc trên các ống dẫn gió của hệ thống thông gió sự cố cần cấu tạo van tự động mở khi hệ thống thông gió sự cố này hoạt động.

3.6.9. Miệng thải gió của hệ thống thông gió sự cố (lỗ thải, miệng giếng v. v...) để xả không khí từ hệ thống thông gió sự cố không được bố trí ở những nơi có nhiều người hoặc ở lối đi lại của nhiều người.

Miệng thải này cần đặt ở độ cao không dưới 3m so với vùng đất kế cận, không cách dưới 20m và cao hơn 6m (khi khoảng cách dưới 20m) so với lỗ lấy gió của hệ thống cấp gió cho điều tiết không khí hoặc sưởi ấm hoặc sưởi ấm bằng không khí.

Miệng thải cũng phải đặt cao hơn các bãi sản xuất và đặt thiết bị công nghiệp, nếu bãi này nằm cách vị trí miệng xả dưới 20m.

Miệng xả khí của hệ thống thông gió sự cố có chứa khí, hơi cháy nổ phải đặt xa không ít hơn 20 m cách nguồn cháy (các lò lửa, ống thải khói v.v...)

Việc thải khí cần được thiết kế có tính kể đến khả năng phân tán tối đa chất độc hại và cháy nổ trong môi trường.

Không được xả không khí vào vùng đất lân cận không có gió thông thoáng.

3.6.10. Để bù lượng gió xả qua hệ thống thông gió sự cố không cần cấu tạo hệ thống cấp gió bổ sung.

### 3.7 Màn gió

3.7.1. Màn gió được cấu tạo trong các trường hợp sau :

a) Dùng cho cửa đi lại và lỗ cửa công nghệ: khi có đủ luận cứ;

b) Đối với cửa ra vào của nhà sản xuất và nhà công nghệ có hệ thống điều tiết không khí thì cần so sánh giữa các phương án:

- Màn gió

- Cửa ra vào qua phòng đệm, cửa quay...

- Tạo áp lực dương trong sảnh để bù vào lượng gió mất qua cửa

- Các phương án đề xuất khác

c) Đối với thiết bị công nghệ (kho lạnh...) cần theo các chỉ dẫn chuyên môn riêng cho loại thiết bị này.

### 3.8 Thiết bị - máy điều tiết không khí - Động cơ điện.

3.8.1. Việc chọn quạt, bộ lọc bụi, máy điều tiết không khí, động cơ điện v v...trong khi thiết kế thông gió và điều tiết không khí cần thực hiện theo những yêu cầu của chương 1.

**Chú thích:** Chế độ công tác của quạt cần phải được chọn sao cho hiệu suất quạt không lệch quá 10 % so với hiệu suất tối đa. Nhằm tránh hiệu ứng suy giảm đường đặc tính của quạt, không nên bố trí cút, ngoặt, nhánh rẽ trước quạt 5D trên đường hút. Nếu không tránh được hiện tượng trên thì cần tính kể đến hiện tượng giảm hiệu suất quạt trong tính toán.

3.8.2. Cần chọn quạt theo đặc trưng do nhà máy sản xuất đáp ứng các tiêu chuẩn quốc gia. Tùy theo áp lực mà phân chia ra:

- Áp lực thấp: dưới 1000 kg/m<sup>2</sup>

- Áp lực trung bình: từ 100 đến 300 kg/m<sup>2</sup>

- Áp lực cao: từ 300 đến 1200 kg/m<sup>2</sup>

Quạt gió được sử dụng trong các điều kiện môi trường sau đây: nhiệt độ môi trường khi vận chuyển qua quạt dưới 80 °C; chất dính (nếu có), bụi, hạt cứng không quá 100mg/m<sup>3</sup>.

Để vận chuyển môi trường khí xâm thực cần sử dụng quạt chống rỉ. Đối với môi trường cháy, nổ - dùng quạt chống nổ. Trong trường hợp vận chuyển khí có chứa bụi, chứa hạt rời với nồng độ trên 100 mg/m<sup>3</sup> hoặc chứa bụi sợi thì phải dùng quạt bụi. Khi nhiệt độ môi trường khí - vận chuyển vượt quá 80<sup>0</sup>C thì cần dùng quạt chịu nhiệt đặc biệt.

3.8.3. Khi chọn quạt, đặc biệt quạt cho hệ thống hút cục bộ, cần tính kể cả lượng gió lọt thêm vào mạng ống trong hệ thống hút và lượng gió rò rỉ trong hệ thống cấp gió bằng cách đưa thêm hệ số tăng lưu lượng so với lưu lượng tính toán của quạt như sau:

1,1 Đối với các hệ thống đường ống gió bằng kim loại, chất dẻo hay bê tông amiăng dài tới 50m;

1,15 - Đối với các hệ thống đường ống làm bằng vật liệu khác, hoặc đối với các đường ống làm bằng kim loại, chất dẻo hoặc bê tông amiăng dài trên 50m.

**Chú thích:**

1. Chiều dài đường ống cần tính theo chiều dài đoạn ống hút và đẩy đối với các hệ thống thông gió hút hay thổi chung nằm bên ngoài phạm vi gian phòng mà hệ thống này phục vụ; còn đối với các hệ thống hút cục bộ thì tính từ điểm xa nhất tới quạt.

2. Lượng gió rò rỉ trong thiết bị điều tiết không khí, thiết bị sưởi không khí và các thiết bị khác - lấy theo lý lịch máy của nơi chế tạo. Nếu thiếu những số liệu này, lượng gió rò rỉ hoặc mất mát qua các cửa van đóng kín  $L_k$  có thể được xác định theo công thức :

$$L_K = L_{\max} \sqrt{\frac{\xi_{km} + \xi_c}{\xi_{k,d} + \xi_c}}$$

Ở đây :

$L_{\max}$  - Lưu lượng gió tối đa đi qua van: m<sup>3</sup>/h;

$\xi_{kd}$ ,  $\xi_{km}$  - Hệ số sức cản thuỷ lực của van ở tình trạng đóng và mở (quy cho áp lực động đối với tiết diện van mở). Nếu không có các số liệu này, được phép nhận  $\xi_{km} = 0,2$  còn lấy  $\xi_{k,d}$  theo phụ lục N<sup>o</sup>8;

$\xi_c$  - Hệ số sức cản thuỷ lực của hệ thống hoặc của phần mạng lưới ống đang được khống chế, được xác định như tỉ số giữa sức cản của hệ thống (hoặc của phần mạng lưới) với áp lực động trên tiết diện cửa van mở;

3.8.4. Trong trường hợp dùng sưởi ấm bằng không khí, có thể dùng các nguồn nhiệt hiện có của công trình (hơi nước, nước nóng...). Trong trường hợp cần sử dụng nguồn năng lượng khác như điện, nên có đủ luận cứ.

3.8.5. Trong trường hợp dùng nước nóng cho bộ sấy không khí thường nên dùng bộ sấy không khí đầu nối tiếp về phía đường nước để tiết kiệm năng lượng.

Có thể đầu bộ sấy không khí song song về đường nước và đầu nối tiếp về đường gió.

Van khoá các bộ sấy không khí cần đảm bảo có đủ để có thể điều chỉnh được công suất nhiệt theo yêu cầu.

3.8.6. Thiết bị thông gió, phin lọc bụi, van gió cùng các thiết bị phụ khác của hệ thống cấp gió, hệ thống điều tiết không khí, sưởi ấm bằng không khí dùng cho các gian sản xuất nhóm A, B và F; các hệ thống hút thải chất dễ cháy đặt trong các gian sản xuất thuộc nhóm khác đều phải là loại thiết bị nhóm chống cháy nổ.



- 3.8.7. Thiết bị thông gió, van, phin lọc bụi cùng các thiết bị phụ khác của hệ thống cấp gió, hệ thống điều tiết không khí, sưởi ấm bằng không khí dùng cho các gian sản xuất nhóm A, B và F đặt trong gian kỹ thuật dành riêng cho thiết bị thông gió được phép làm bằng vật liệu bình thường với điều kiện lắp van một chiều tự đóng ở vị trí đưa ống dẫn gió ra bên ngoài phạm vi gian kỹ thuật nêu trên.
- Thiết bị thông gió trên mạng ống (van khóa v.v...) của các hệ thống cấp gió trong các gian sản xuất nhóm A, B và F cần dùng loại chống cháy nổ.
- 3.8.8. Động cơ điện, thiết bị điện lực và điều khiển chạy điện dùng trong thông gió - điều tiết không khí phải đáp ứng các đòi hỏi của "Quy định lắp đặt thiết bị điện".
- Cấp an toàn cháy nổ của môi trường theo quy định lắp ráp thiết bị điện cũng như loại thiết bị và cơ cấu công nghệ bố trí trực tiếp trong các gian giành riêng cho thiết bị thông gió - điều tiết không khí phải được quy định trong phần công nghệ và phân điện của bản thiết kế.
- Chú thích:* Khi chọn động cơ cho quạt cần tính thêm hệ số công suất lấy theo phụ lục 9.
- 3.8.9. Động cơ kéo quạt bố trí ngay trong các gian sản xuất nhóm A, B và F cần được nối cùng trục với quạt.
- Động cơ điện của các hệ thống phục vụ cho các gian sản xuất kể trên song đặt ở gian máy thông gió, cho phép nối với quạt qua cuaroa hình nêm. Hệ thống hút phải dùng ít nhất 4 sợi cuaroa hình nêm.
- 3.8.10. Động cơ kéo quạt của các hệ thống thổi gió cho các gian sản xuất nhóm A, B và F có thể là động cơ bình thường nếu bố trí động cơ trong các gian riêng biệt được ngăn cách bởi tường chắn bằng vật liệu không cháy với gian đặt quạt.
- Ở vị trí trục nối quạt với động cơ xuyên qua tường chắn phải có vòng chắn kiểu phốt dầu.
- Phòng đặt động cơ được cấp gió nhằm khử nhiệt dư do động cơ sản ra song không dưới 3 lần bội số trao đổi thể tích mỗi giờ.
- 3.8.11. Để lọc bụi do các hệ thống hút xả ra thường nên dùng bộ lọc ướt nếu không có gì vi phạm yêu cầu công nghệ và nếu phin lọc ướt dùng nước không làm tăng hiểm họa cháy nổ.
- 3.8.12. Các quạt trục đặt trên tường, cửa sổ phải được cấu tạo van khoá được điều khiển trong nhà.
- Quạt trục của hệ thống gió sự cố phải có van một chiều tự đóng mở.
- Trên lỗ hút và xả của quạt trục cần lắp lưới chắn bảo vệ nếu quạt không đấu trực tiếp vào hệ thống ống.
- 3.8.13. Nếu có van điều chỉnh tự động cho bộ sấy thì:
- Đặt van trên đường cấp, nếu nguồn nhiệt là hơi nước.
  - Đặt van trên đường nước hồi nếu nguồn nhiệt là nước. Nếu áp lực nước khi van đóng và có thể vượt áp lực chịu tải của bộ sấy thì phải đặt van này trên đường cấp.
- 3.8.14. Van khoá cùng các thiết bị điều chỉnh lưu lượng gió có thể dùng loại thường nếu môi trường không khí vận chuyển là không ăn mòn, hoặc phải được phủ lớp bảo vệ chống rỉ nếu là môi trường ăn mòn.
- 3.8.15. Khi chọn cơ cấu phân phối gió và tính toán phân bố gió trong nhà, cần sử dụng các số liệu đặc trưng cường độ thay đổi thông số không khí theo chiều dài luồng thổi.

- 3.8.16. Cơ cấu phân phối gió thường phải được cấu tạo đi kèm cơ cấu hướng dòng, cho phép thay đổi luồng gió xả vào phòng theo tính chất của phòng.
- 3.8.17. Cơ cấu điều chỉnh lưu lượng gió cần được cấu tạo khi có đủ luận cứ.  
Đối với nhà ở nhà trẻ cơ sở điều trị bệnh và công trình công cộng cần bố trí cơ cấu phân phối gió và miệng hút gió có van điều chỉnh lưu lượng.  
Đối với bếp nấu và các gian phòng có bếp nấu dùng khí đốt thì van trên cửa hút gió phải có cơ cấu loại trừ khả năng đóng hết.
- 3.9. Bố trí thiết bị thông gió và điều tiết không khí.
- 3.9.1. Thiết bị thông gió, điều tiết không khí, sưởi ấm bằng không khí phải được bố trí bên ngoài các không gian mà những hệ thống này có nhiệm vụ phục vụ nghĩa là trong các gian riêng biệt, trong tầng kỹ thuật hay hầm kỹ thuật hoặc bên ngoài nhà trong các trường hợp sau đây :
- Nếu thiết bị thông gió dùng cho các gian sản xuất nhóm A, B và F với bất kỳ công suất nào, có kể đến yêu cầu của điều 3.9.4 và 3.9.5.
  - Nếu thiết bị dành cho các gian sản xuất nhóm C và công suất của một hệ thống vượt trên 40 ngàn m<sup>3</sup>/h;
  - Nếu thiết bị gây mức ồn trong phòng cao hơn tiêu chuẩn cho phép;
  - Nếu yêu cầu công nghệ không cho phép đặt thiết bị thông gió ngay trong gian sản xuất;
  - Nếu thiết bị đã có không gian trong tầng hầm hoặc tầng mái chung;
  - Nếu thiết bị thông gió - điều tiết không khí dùng cho các gian phụ trợ của xí nghiệp sản xuất hoặc cho các gian của nhà ở, nhà công cộng, trừ các hệ thống thông gió nhỏ, cục bộ hoặc máy điều hoà không khí cục bộ và nếu mức ồn do chúng tạo ra không vượt chuẩn quy định.
- 3.9.2. Thiết bị thuộc các hệ thống đòi hỏi phải vận hành theo dõi và bảo dưỡng thường xuyên cần được đặt bên ngoài những không gian ít ra vào (thí dụ: kho vật tư...), trừ thiết bị mà gió cho chính không gian này.
- 3.9.3. Thiết bị gió và điều tiết không khí không nên bố trí ở các gian phòng không được phép tuần hoàn không khí.
- 3.9.4. Thiết bị thông gió, hút cục bộ và hút thải khí cháy nổ cũng như thông gió sự cố cần được bố trí bên ngoài nhà.  
Cho phép bố trí những loại thiết bị này trong gian xưởng do chính các hệ thống này phục vụ hoặc trong gian máy thông gió song song với việc đảm bảo các yêu cầu của tiêu chuẩn này.  
Ở các vùng dễ cháy nổ của sản xuất C, Đ và E được phép bố trí thiết bị thông gió hút cục bộ từ thiết bị công nghệ của chính các vùng này.
- 3.9.5. Thiết bị hệ thống cấp và thải gió của các hệ thống thông gió và điều tiết không khí cho các gian sản xuất nhóm A, B và F cùng thiết bị hệ thống hút cục bộ thải khí dễ nổ cháy không được bố trí trong tầng hầm.
- 3.9.6. Thiết bị thông gió, điều tiết không khí đặt ngoài nhà và công trình phải được bảo vệ khỏi đọng sương bên trong thiết bị.  
Xung quanh thiết bị đặt trên đất hay trên tầng gác phải có lan can bảo vệ.

Nếu đặt thiết bị trên độ cao từ 1,2m trở lên cần làm sàn và tầng gác. Khi cần thiết phải làm mái che trên thiết bị.

Để phục vụ và vận hành thiết bị đặt trên tầng, cần có cầu thang cố định. Nếu có đủ cơ sở cho phép dùng thang di động hoặc các cơ cấu khác.

3.9.7. Đối với thiết bị thông gió đặt trong nhà, trên sàn hoặc tầng lửng, cần có đường lối để vận hành, bảo dưỡng. Riêng các thiết bị cỡ nhỏ, có thể dùng các cơ cấu di động để phục vụ và bảo dưỡng.

3.9.8. Dàn lọc bụi cho các hệ thống cấp gió vào nhà cần được bố trí ở đầu quá trình xử lí không khí. Cần bảo vệ dàn lọc bụi khỏi ảnh hưởng của nước mưa.

3.9.9. Dàn lọc bụi thứ cấp cần được đặt gần cơ cấu phân phối gió vào phòng. Không khí đưa qua dàn lọc bụi thứ cấp nhất thiết phải qua dàn lọc sơ cấp.

3.9.10. Bộ lọc ướt và phin lọc ướt dùng lọc không khí thải từ các gian sản xuất nhóm A, B và F hoặc lọc không khí hút cục bộ kèm chất cháy nổ cần phải đặt bên trong gian sản xuất, nếu điều này không đi ngược lại các yêu cầu công nghệ.

Cho phép lắp đặt thiết bị lọc bụi này bên trong gian máy thông gió.

Bùn lắng đọng trong các cơ cấu lọc bụi phải được xả ra ngoài không gian nhà.

Khi có điều kiện bảo vệ an toàn cho thiết bị lọc bụi thì có thể bố trí chúng bên ngoài gian sản xuất.

3.9.11. Các bộ lọc khô trên đường thải bụi dễ cháy, nổ (bụi cháy, bụi sợi và phế liệu sợi có giới hạn nổ dưới bằng  $65\text{g/m}^3$  hoặc thấp hơn) cần cấu tạo có van chống nổ mở ra không gian ngoài trời.

Các bộ lọc kiểu này phải có cơ cấu chứa bụi cho phép cơ giới hoá khâu xả bụi và thải bụi vào phương tiện vận chuyển.

3.9.12. Bộ lọc khô trên tuyến ống hút cục bộ thải bụi dễ cháy nổ tại bất kì loại xí nghiệp nào cũng như bộ lọc khô dùng cho phế liệu dễ cháy ở xí nghiệp xử lí cây có sợi cần phải được bố trí trước quạt.

3.9.13. Bộ lọc khô dùng lọc bụi dễ cháy (nhưng không gây nổ) và lọc sợi, phế liệu dễ cháy có giới hạn nổ dưới  $65\text{g/m}^3$  trở lên khi đặt trong nhà, phải bố trí cùng với quạt hút (của hệ thống hút bụi) trong một gian riêng cách biệt khỏi thiết bị thông gió loại khác.

Cho phép bố trí bộ lọc này trong gian chung với thiết bị các hệ thống hút cũng có chức năng lọc loại bụi cùng dạng kể trên.

Cho phép bố trí thiết bị này trong tầng hầm với điều kiện thải bụi cơ giới hóa, hoặc thải bụi bằng phương tiện thô sơ (tay chân) nếu tổng lượng bụi hoặc lượng sợi, phế liệu trong phòng không vượt quá 200kg.

3.9.14. Bộ lọc khô dùng lọc bụi dễ nổ phải đặt bên ngoài nhà.

Cho phép đặt các bộ lọc trên cùng quạt hút ở một gian riêng cách li hẳn với thiết bị thông gió khác trong nhà (trừ tầng hầm) hoặc trong phòng mái xây kề nhà sản xuất (trừ tầng hầm) khi thiết bị lọc có cơ cấu thải liên tục lượng bụi tích lũy lại.

3.9.15. Bộ lọc khô và bộ lọc khô xả bụi theo chu kì nếu lượng không khí qua phin lọc không quá 15 ngàn  $\text{m}^3/\text{h}$  và lượng bụi tích lại trong hộp chứa không quá 60 kg thì có thể đặt trong phân xưởng do các hệ thống này phục vụ ở một gian riêng biệt (trừ tầng hầm) tách hẳn các thiết bị thông gió khác.

3.9.16. Khi bố trí bộ lọc khô và phin lọc bụi dễ nổ ở bên ngoài nhà và công trình, cần đặt chúng ở khoảng cách không nhỏ hơn 10m cách tường ở ngoài trời hoặc trong một nhà riêng biệt. Nhà đặt thiết bị thông gió đi cùng với bộ lọc khô nói trên cho phép bố trí bên cạnh bộ lọc bụi để trần ngoài trời.

Chú thích: Những giới hạn ghi ở điều 3.9.15 và 3.9.14 về phương thức thải bụi cùng lượng bụi trong gian không áp dụng đối với điều 3.9.16.

3.9.17. Khi bố trí bộ lọc bụi khô và phin lọc bụi cháy (không nổ) bên ngoài nhà, cần đặt chúng ngay sát tường (có cấp chịu lửa I và II) của các gian sản xuất mà chúng phục vụ khi có các điều kiện:

- Nếu trên toàn chiều cao tường và ở khoảng cách 2m bên ngoài giới hạn thiết bị lọc bụi (theo chiều ngang) không có cửa sổ.

- Hoặc nếu có cửa lấy ánh sáng thì phải là cửa chết, khung thép đối, lắp kính cốt thép hoặc bloc gạch thủy tinh.

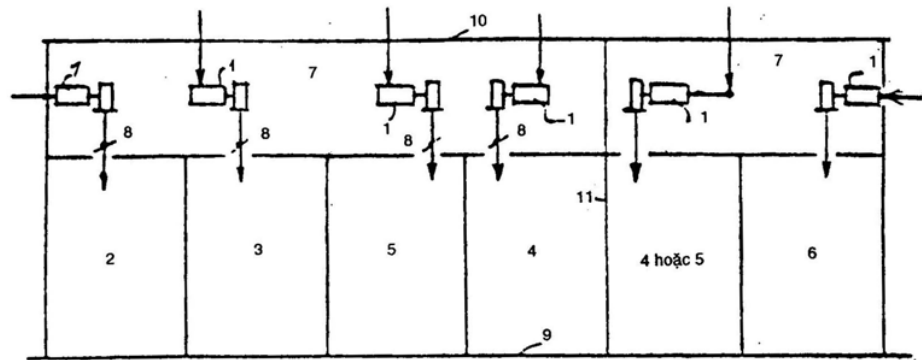
Khi không có đủ các điều kiện trên, hay khi tường ngăn cách có cấp chịu lửa III, IV và V thì phải đặt bộ lọc cách xa nhà trên 10m.

3.9.18. Thiết bị của hệ thống cấp gió, điều hoà không khí, sưởi ấm bằng không khí không dùng tuần hoàn gió, phục vụ cho các nhà và gian sản xuất, được phép bố trí trong cùng một gian máy.

Trong cùng một gian máy có thể đặt thiết bị thông gió của các nhà phụ trợ thuộc xí nghiệp và các thiết bị thông gió cho các gian sản xuất nhóm Đ và E.

Trong gian máy dành cho các hệ thống thông gió phục vụ cho nhà sản xuất nhóm A, B, C và F có thể đặt thiết bị thông gió cho phòng nghỉ, phòng làm việc của quản đốc và kĩ thuật viên trên cùng bãi sản xuất.

Nếu một phần thiết bị thông gió trong gian máy phục vụ cho các phòng sản xuất nhóm A, B, hoặc F trong đó có sinh sản khí độc thuộc cấp 1, 2 thì trên vị trí của tất cả các ống cấp gió xuyên qua tường gian máy cần đặt van một chiều tự đóng (hình 3).



Hình 3. Sơ đồ bố trí thiết bị thông gió, điều tiết không khí và sưởi ấm bằng không khí không dùng tuần hoàn.

1. Hệ thống cấp gió vào (thông gió, điều tiết không khí...). 2. Gian sản xuất nhóm A, hay B hay F, hoặc có chất độc cấp 1, 2 bốc ra. 3. Gian sản xuất nhóm C. 4. Gian sản xuất nhóm D. 5. Gian sản xuất nhóm E. 6. Gian phụ trợ của xí nghiệp. 7. Phòng máy thông gió. 8. Van một chiều tự động. 9. Sàn. 10. Mái. 11. Vách ngăn

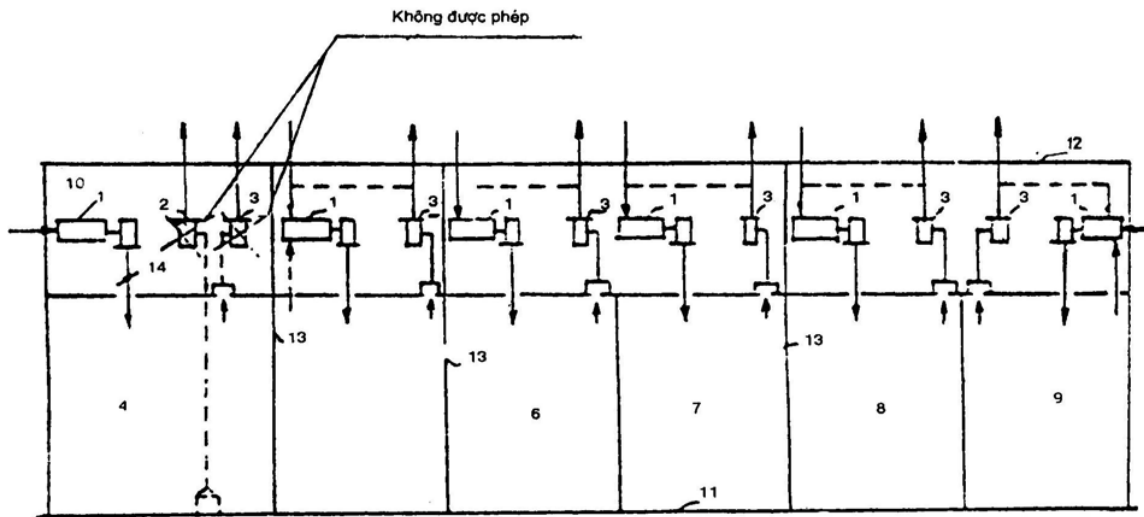
3.9.19. Thiết bị thông gió cấp gió, điều hoà không khí và sưởi ấm bằng không khí có tuần hoàn gió, cần bố trí theo nguyên tắc sau (hình 4) :

a) Bố trí trong các gian phòng riêng, nếu thiết bị này phục vụ các gian sản xuất nhóm C;

b) Thường được bố trí trong các phòng chung nếu thiết bị này dành cho các gian sản xuất nhóm D và E hoặc cho nhóm E và các nhà gian phụ trợ.

Thiết bị và cơ cấu tuần hoàn gió không được phép đặt trong phòng chung với thiết bị của hệ thống cấp gió, điều hoà không khí và sưởi ấm bằng không khí cho các gian sản xuất nhóm A, B hoặc F hoặc cho các gian sản xuất trong đó có sinh ra khí độc hại cấp 1, 2, hay 3.

3.9.20. Thiết bị hệ thống cấp gió, điều tiết không khí và sưởi ấm bằng không khí cho các gian sản xuất nhóm A, B và F hoặc cho các phòng trong đó có sản sinh các chất độc hại cấp 1,2 hoặc 3 không được đặt trong phòng máy chung với thiết bị hút thải gió (hình 4).



**Hình 4. Sơ đồ bố trí thiết bị thông gió, điều tiết không khí và sưởi ấm bằng không khí có tuần hoàn**

1. Hệ thống cấp gió vào (thông gió, điều tiết không khí, sưởi...) 2. Hệ thống hút cục bộ.  
 3. Hệ thống hút thải chung hoặc hút thải tuần hoàn. 4. Gian sản xuất nhóm A, hay B, hay F hoặc có độc hại cấp 1, 2 hoặc 3 bốc ra. 5. Gian sản xuất nhóm C. 6. Gian sản xuất nhóm D  
 7,8. Gian sản xuất nhóm E. 9. Gian phụ trợ của xí nghiệp. 10. Phòng máy thông gió. 11. Sàn  
 12. Mái. 13. Vách ngăn. 14. Van một chiều tự động.

3.9.21. Thiết bị của hệ thống cấp gió, điều tiết không khí và sưởi ấm bằng không khí được phép đặt trong cùng một gian máy với thiết bị hút thải chung (hình 4) :

a) Phục vụ cho các gian sản xuất chỉ có nhóm C;

b) Phục vụ cho các gian sản xuất nhóm B và E.

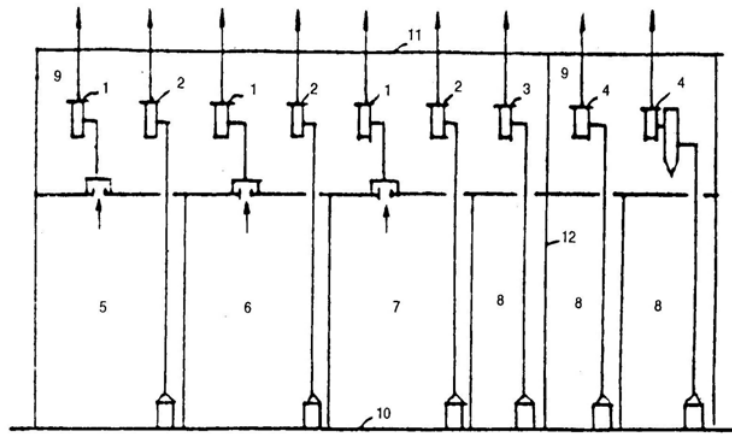
c) Phục vụ cho các gian sản xuất nhóm E và các gian phụ trợ (trừ khu vệ sinh, phòng hút thuốc lá cùng các phòng tương tự).

3.9.22. Thiết bị thông gió của nhà công cộng cần bố trí cách li với thiết bị thông gió của nhà ở hoặc các gian ở.

Thiết bị của các hệ thống hút thải không được bố trí trong cùng gian máy chung với thiết bị của hệ thống cấp, hệ thống điều tiết không khí và sưởi ấm bằng không khí của nhà ở, nhà công cộng trừ thiết bị hút gió của các hệ thống cấp gió có tuần hoàn.

3.9.23. Hệ thống hút thải của các gian sản xuất nhóm A, B và F và các hệ thống hút cục bộ khí dễ cháy hoặc dễ nổ được phép đặt chung trong cùng một gian máy thông gió (hình 5).

Thiết bị thải khí dễ nổ, dễ cháy (quạt, bơm phun...) cần được bố trí trong các phòng máy riêng rẽ nếu trong đường ống gió hoặc trong thiết bị, thí dụ như trong bộ phin lọc có thể hình thành lớp cặn đọng.

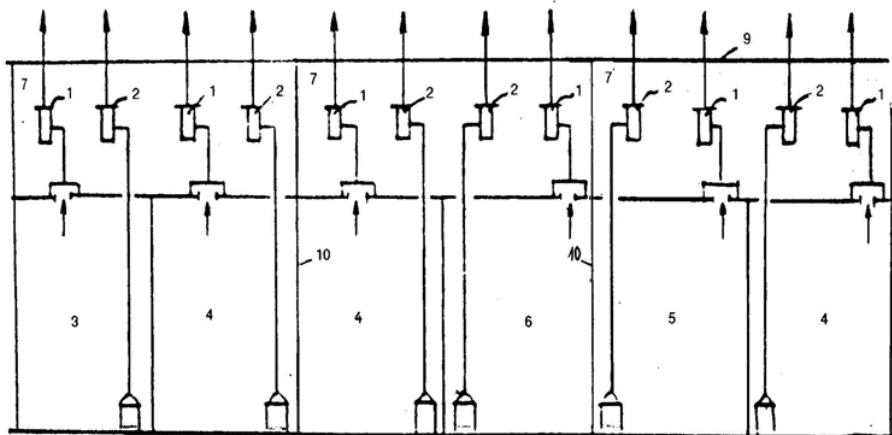


Hình 5. Sơ đồ bố trí hệ thống thông gió hút thải cho các gian sản xuất nhóm A, B và F và hệ thống hút cục bộ khí dễ nổ hoặc chất cháy.

1. Hệ thống hút thải chung. 2. Hệ thống hút cục bộ. 3. Hệ thống hút cục bộ chất dễ nổ và dễ cháy không lắng đọng trong đường ống dẫn gió và thiết bị thông gió. 4. Hệ thống hút cục bộ chất dễ nổ và dễ cháy dễ lắng đọng trong ống và thiết bị thông gió. 5. Gian sản xuất nhóm A. 6. Gian sản xuất nhóm B. 7. Gian sản xuất nhóm F. 8. Gian sản xuất nhóm bất kì có điểm thải cục bộ chất dễ nổ, dễ cháy. 9. Gian máy thông gió. 10. Sàn. 11. Mái. 12. Vách.

3.9.24 Trong cùng gian máy thông gió cho phép bố trí thiết bị của các hệ thống hút cục bộ cùng thiết bị thông gió hút thải chung đối với các gian (hình 6)

- a) Thuộc nhóm sản xuất D và E ;
- b) Thuộc nhóm sản xuất E và các phòng phụ trợ ;
- c) Thuộc nhóm sản xuất C và E.



Hình 6. Sơ đồ bố trí hệ thống thông gió hút thải cho gian sản xuất nhóm C, D, E và các gian phụ trợ của sản xuất.

1. Hệ thống thông gió hút thải chung. 2. Hệ thống thông gió hút cục bộ. 3. Gian sản xuất nhóm D. 4. Gian sản xuất nhóm E. 5. Gian sản xuất nhóm C. 6. Gian phụ trợ của sản xuất. 7. Gian máy thông gió. 8. Sàn. 9. Mái. 10. Vách.

### 3.10 Đường ống dẫn gió

- 3.10.1. Vật liệu làm đường ống dẫn gió cần chọn tùy thuộc theo môi trường khi vận chuyển (theo phụ lục 16) có kể tính đến những yêu cầu của an toàn chống cháy, chống nổ.
- 3.10.2. Đường ống dẫn gió và ống góp gió cấu tạo từ các tấm lắp ghép (bê tông, bê tông xỉ, thạch cao...) lắp đặt song song phải có vách ngăn riêng cho mỗi ống và không được có khớp nối bích nằm trong chiều dày của kết cấu ngăn che (tường, vách ngăn, sàn...) ở vị trí ống xuyên qua kết cấu.
- 3.10.3. Có thể dùng kết cấu không cháy của nhà và công trình làm cách ống dẫn gió với điều kiện đảm bảo giới hạn chịu lửa của kết cấu xây dựng và chống ăn mòn cho kết cấu.

Không được sử dụng kết cấu cháy hoặc dễ cháy vào mục đích kể trên.

Không được phép dùng kết cấu xây dựng của nhà và công trình làm chức năng vách ống dẫn gió nếu môi trường khí vận chuyển có hơi ngưng tụ.

- 3.10.4. Trong các tường ngăn lửa cho phép đặt ống dẫn gió nếu ở các chỗ ống gió đi vẫn đảm bảo được độ chịu lửa theo yêu cầu.
- 3.10.5. Đường ống dẫn gió phải cấu tạo bằng vật liệu không cháy đối với phòng sản xuất nhóm A, B, C và F cũng như trong trường hợp vận chuyển không khí, hỗn hợp khí - bụi có nhiệt độ trên 80°C hoặc có chứa chất dễ cháy dễ nổ.
- 3.10.6. Đường ống dẫn gió bằng vật liệu không cháy cần được cấu tạo cho nhà ở, nhà công cộng, nhà và gian phụ trợ của xí nghiệp công nghiệp, trừ nhà một tầng - ở đây có thể dùng vật liệu khó cháy để làm ống dẫn gió.
- 3.10.7. Đối với nhà ở và nhà công cộng, đối với các phòng của nhà phụ trợ, thì ống dẫn gió cắt qua tường và vách có giới hạn chịu lửa trên 0,75h cũng như ống cắt qua sàn, ống góp phải được làm từ vật liệu có giới hạn chịu lửa 0,5h hoặc có lớp bảo vệ vách ống đủ đảm bảo giới hạn chịu lửa kể trên.

Khi ống dẫn gió được cấu trúc thành một nhóm, thì cho phép cấu tạo chúng có cách ngăn với giới hạn chịu lửa nhỏ hơn bằng cách bảo vệ cả nhóm ống nhờ tường ngăn hoặc xếp chúng trong khoảng giếng có tường ngăn với giới hạn chịu lửa 0,5h.

- 3.10.8. Đường ống dẫn gió đặt bên trong gian máy thông gió, kể cả trong tầng kỹ thuật và tầng hầm kỹ thuật, phải cấu tạo bằng vật liệu không cháy.

Ống mềm và gioăng đệm được phép làm bằng vật liệu cháy.

- 3.10.9. Ống dẫn gió bằng vật liệu khó cháy (trừ ống góp và các ống chuyển tiếp) được phép sử dụng trong nhà sản xuất nhóm D và E, cũng như dùng cho nhà phụ trợ một tầng thuộc xí nghiệp, thuộc nhà ở hoặc nhà công cộng.

Ống góp và các đoạn ống chuyển tiếp trong các nhà nói trên và trong các công trình có bậc chịu lửa I - V phải được cấu tạo bằng vật liệu không cháy, còn các đoạn ống chuyển tiếp cắt qua sàn nhà bậc chịu lửa III - V thì còn phải được cấu tạo với vách ngăn có giới hạn chịu lửa 0,5h.

Đường ống dẫn gió cho nhà hát, rạp chiếu phim các phòng khán giả và các phòng cho sinh hoạt đông người cần phải được thiết kế theo các yêu cầu của điều 3.10.7.

- 3.10.10. Đường ống dẫn gió bằng vật liệu khó cháy và khi có đủ cơ sở, thì bằng vật liệu cháy (nếu điều này là cần theo yêu cầu chống gỉ hoặc theo các yêu cầu khác) có



thể được cấu tạo cho không gian một gian phòng, không cắt qua tường và vách sàn.

Khi cần kéo tuyến ống bằng vật liệu cháy hoặc khó cháy (bằng chất dẻo hoặc vật liệu khác) xuyên qua các gian phòng khác thì mỗi ống như vậy phải được bảo vệ bằng một vỏ bọc có giới hạn chịu lửa 0,5h.

3.10.11. Ở vị trí ống dẫn gió chuyển tiếp cắt qua sàn nhà và sàn công trình cần cấu tạo chèn khe bằng vật liệu không cháy có chiều dày đảm bảo đủ độ chịu lửa bằng giới hạn chịu lửa của tấm sàn.

3.10.12. Ở vị trí ống dẫn gió xuyên qua sàn làm bằng vật liệu dễ cháy và khó cháy, trong ống dẫn gió lại là môi trường khí có nhiệt độ trên 80°C, thì phải làm vách cách li bằng vật liệu cách nhiệt không cháy. Độ dày lớp cách nhiệt này phải được xác định bằng tính toán.

3.10.13. Cơ cấu phân phối gió của hệ thống cấp, cũng như cửa thu gió của hệ thống hút thải được phép làm bằng vật liệu cháy.

Cơ cấu phân phối gió đồng thời là ống dẫn gió (ống phân phối gió đục lỗ) cũng như ống hút gió có khe hoặc cửa trượt, phải được cấu tạo từ vật liệu có giới hạn chịu lửa quy định cho ống dẫn gió.

3.10.14. Về nguyên tắc, đường ống dẫn gió của hệ thống thông gió, điều tiết không khí và sưởi ấm bằng không khí phải được cấu tạo tiết diện tròn.

Cho phép làm ống dẫn gió có tiết diện chữ nhật hoặc tiết diện kiểu khác nếu có đủ luận cứ.

Khi thiết kế ống dẫn gió, cần tính kể đến khả năng gia công bằng phương tiện cơ giới hóa.

Kích thước ống dẫn gió tiết diện chữ nhật bằng thép, bằng fibrô xi măng và bằng chất dẻo có thể tham khảo phụ lục 11.

3.10.15. Lưu lượng gió vận chuyển trong ống dẫn gió hút thải khí hơi cháy nổ, hoặc bụi cháy nổ cần phải được tính toán sao cho nồng độ môi trường vận chuyển không vượt quá 50% giới hạn nổ dưới.

3.10.16. Ống dẫn gió của các hệ thống hút thải vận chuyển hỗn hợp không khí có lẫn hydro cần được đặt cao dần theo chiều di chuyển của dòng khí.

3.10.17. Đường ống dẫn gió vận chuyển không khí ẩm hoặc hỗn hợp khí dễ ngưng tụ phải được bố trí đứng hoặc có độ dốc. Còn khi đặt ống trong môi trường có nhiệt độ không khí thấp hơn nhiệt độ đọng sương của hỗn hợp khí vận chuyển thì phải dự kiến độ dốc và cơ cấu thải nước ngưng tụ hoặc bọc cách nhiệt.

Độ dốc đường ống dẫn gió cần quy định chủ yếu theo chiều vận chuyển của luồng khí và có giá trị khoảng 0,005 - 0,01.

Trong nhà ở, nhà công cộng cũng như nhà phụ trợ của xí nghiệp, khi bố trí đường ống dẫn cần lưu ý đến biện pháp chống đọng sương bên trong và bên ngoài vách ống.

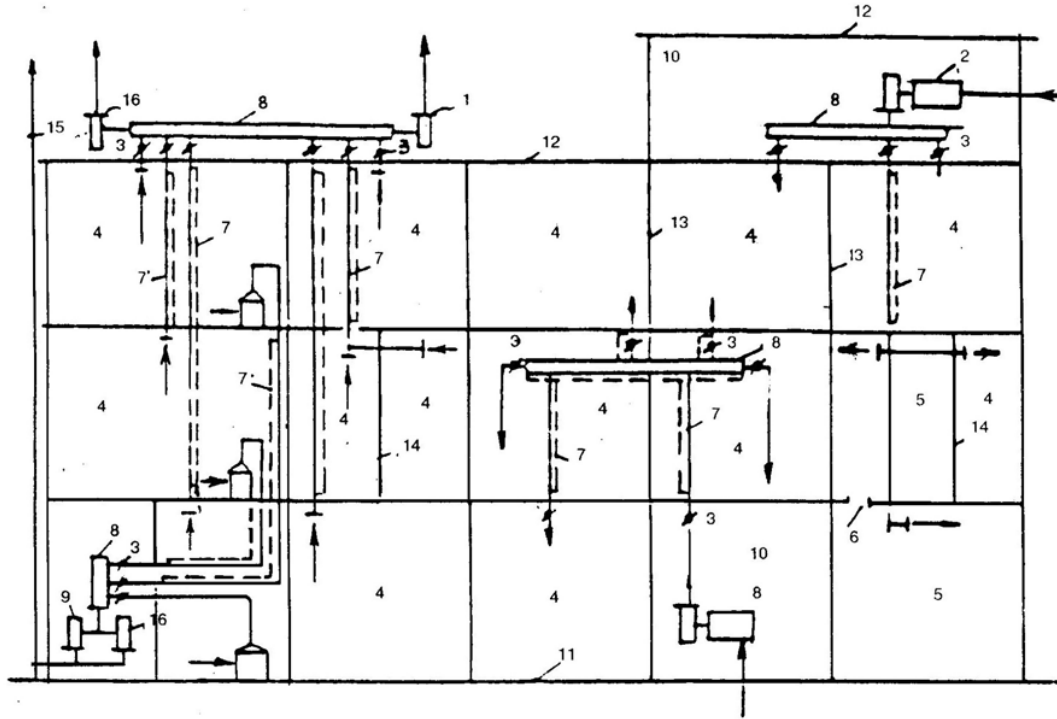
3.10.18. Đường ống phải được tính toán thủy lực sao cho sai lệch tổn thất áp lực trên các nhánh riêng biệt không vượt quá 10%.

Nếu cần lắp các cơ cấu tiêu áp lực để cân bằng tổn thất giữa các nhánh thì phải ghi rõ điều này trong thiết kế.

Khi cần thiết phải thay đổi lưu lượng gió trên các nhánh đường ống riêng rẽ trong quá trình vận hành thì ngoài cơ cấu tiêu áp lực, cần phải đặt thêm van điều chỉnh.

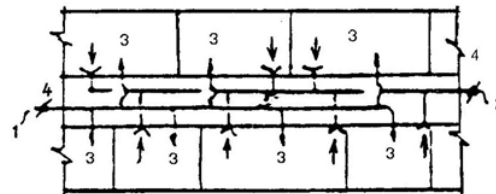
3.10.19. Cần thiết kế ống dẫn gió riêng rẽ cho mỗi nhóm sản xuất A, B và F.

Ống dẫn gió cho các gian sản xuất thuộc một nhóm trong các nhóm kể trên nằm trên cùng một tầng, song không quá 3 tầng liên tiếp, cho phép đấu chung vào một ống góp (nếu không nghịch với điều 3.2.14) đặt ngoài nhà và công trình, hoặc trong gian máy thông gió hoặc trong không quá hai gian liền kề do cùng một hệ thống đảm nhiệm (hình 7).



**Hình 7 :** Sơ đồ đường ống dẫn gió cho các gian sản xuất nhóm A, hoặc B, hoặc C, hoặc F  
 1. Hệ thống hút thải thông gió chung. 2. Hệ thống cấp gió hay điều tiết không khí. 3. Van một chiều tự động. 4. Gian sản xuất thuộc nhóm A hoặc B, hoặc C, hoặc F. 5. Cũng gian sản xuất thuộc một nhóm như điểm 4 sang có cửa thông nhau. 6. Lỗ cửa. 7. Ống dẫn gió chuyển tiếp. 8. Ống góp. 9. Hệ thống hút cục bộ môi trường khí dễ nổ trong hỗn hợp với không khí. 10. Phòng máy thông gió. 11. Sàn. 12. Mái. 13. Vách hoặc tường với độ chịu lửa 0,75h có cửa chống cháy với độ chịu lửa 0,6h (giữa các gian sản xuất nhóm A hoặc B, hoặc C) ; còn giữa các gian sản xuất nhóm F - vách không thấm khí và không lọt bụi. 14. Các vách khác. 15. Đoạn ống áp lực (theo điều 3.10.27). 16. Quạt gió dự phòng (theo điều 3.5.6 và 3.5.8).

Trong nhà sản xuất kiểu hành lang giữa trong đó có những gian sản xuất thuộc cùng một nhóm kể trên thì được phép bố trí ống gió trong hành lang của từng tầng riêng rẽ với điều kiện lắp van một chiều tự đóng trên đường ống chung cho mỗi nhóm phòng có tổng diện tích không quá 300m<sup>2</sup> (hình 8)



**Hình 8 :** Sơ đồ đường ống dẫn gió trong nhà sản xuất kiểu hành lang giữa.

**Chú thích :**

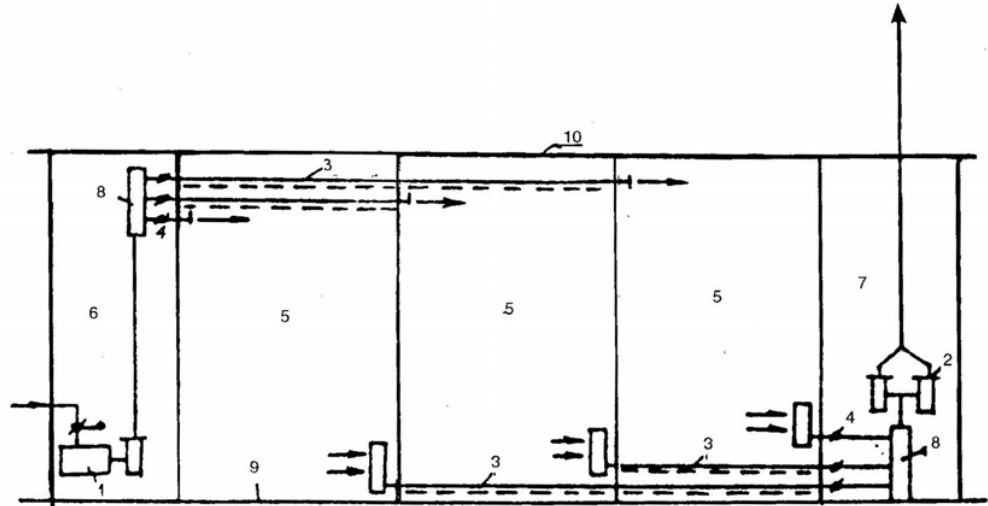
1. Các gian sản xuất thuộc nhóm A, B và C được ngăn cách bởi tường có giới hạn chịu lửa 0,75h, hoặc có lỗ thông ở sàn ngăn che giữa các tầng, thì coi như một gian.
2. Các gian sản xuất nhóm F có tường, sàn ngăn chia thông nhau hoặc tường sàn thấm khí thì coi như một gian.

1. Đường ống cấp gió cho các gian sản xuất tổng diện tích không quá 300m<sup>2</sup>.
2. Đường ống thải gió cho các gian sản xuất tổng diện tích không quá 300m<sup>2</sup>.
3. Các gian sản xuất thuộc cùng một nhóm A, hoặc B, hoặc C, hoặc F.
4. Van một chiều tự động.
5. Hành lang.

3. Trên các nhánh ống gió mà qua đó sản phẩm cháy khi hỏa hoạn có thể lan truyền từ tầng dưới lên tầng trên cần phải lắp van một chiều tự động.

3.10.20. Đường ống dẫn gió dành cho những phòng độc lập và kho của sản xuất nhóm A, B, và F trong bất kì tổ hợp nào với tổng diện tích không quá 1100m<sup>2</sup> (điều 3.2.10) trong nhà một tầng với cửa thoát chỉ mở ra ngoài nhà, cần được thiết kế riêng rẽ cho mỗi phòng và kéo ống qua các phòng khác như những đoạn ống chuyển tiếp với vách ngăn có giới hạn chịu lửa 0,5h.

Đường ống dẫn gió phải được liên kết qua ống góp đặt trong phòng máy thông gió (hình 9), và có lắp van một chiều tự động trên tất cả các nhánh.



Hình 9. Sơ đồ đường ống dẫn gió trong kho hay gian sản xuất nhóm A, B., C và F trong nhà một tầng có cửa thoát ra ngoài.

1. Hệ thống cấp gió hoặc hệ thống D.T.K.K.
2. Hệ thống hút thải có quạt dự phòng kèm động cơ.
3. Ống dẫn gió chuyển tiếp.
4. Van một chiều tự động.
5. Gian sản xuất nhóm A, B, C và F.
6. Gian máy thông gió cấp.
7. Gian máy thông gió thải.
8. Ống góp.
9. Sàn.
10. Mái.

3.10.21. Đường ống thông gió cho các gian sản xuất nhóm D và E (điều 3.2.15) cho phép cấu tạo chung cho các gian cùng tầng, khi cần có thể ghép chúng vào ống góp. Trong các nhà cấp chịu lửa I và II cho phép đặt ống góp ở bất kì tầng nào (nên đặt ở tầng dưới cùng hoặc trên cùng) cũng như sử dụng ống góp thẳng đứng qua tất cả các tầng của nhà hoặc đặt ống góp bên ngoài nhà (hình 10- a).

Trong các nhà cấp chịu lửa III và IV thì ống góp phải đặt trong phạm vi một tầng hoặc đặt ngoài nhà (hình 10 - b).

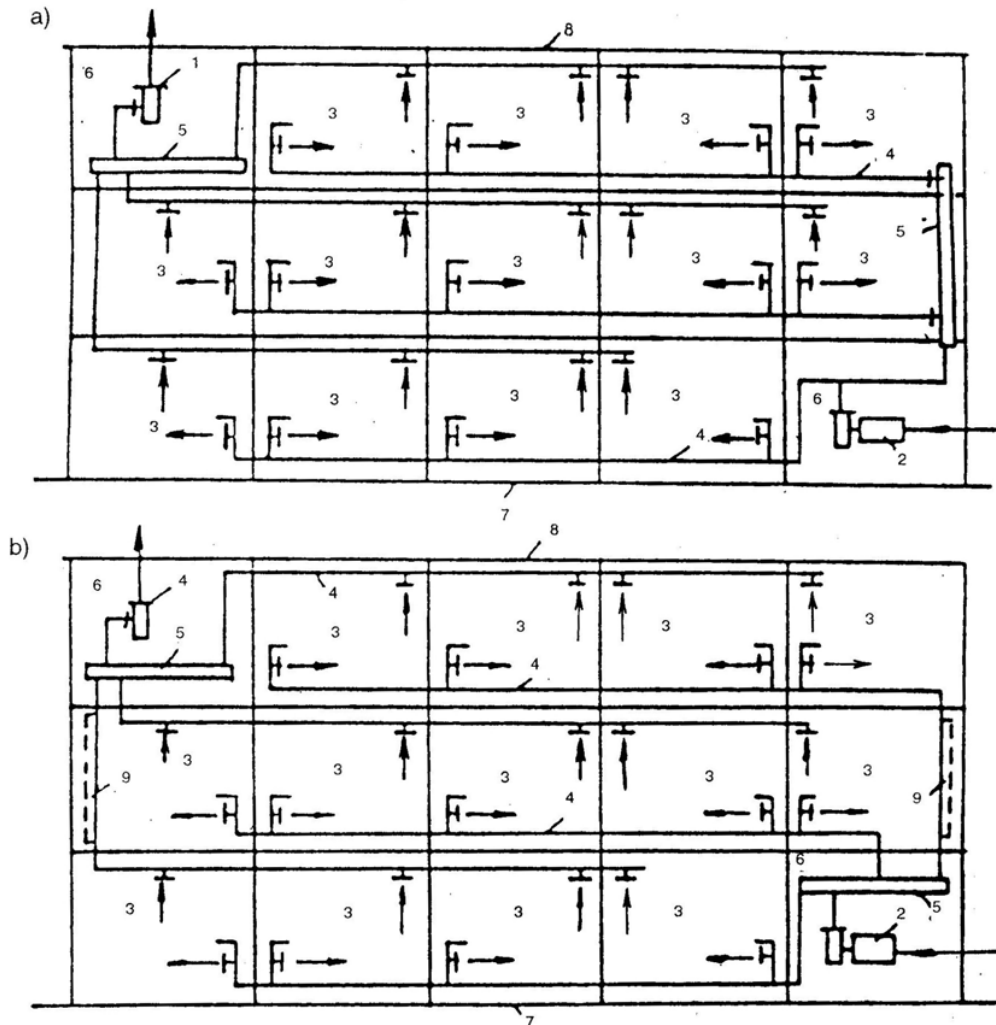
3.10.22. Khi thiết kế ống góp đặt trên cao cho ống dẫn gió thẳng đứng đầu ở dưới (hình 11) trong nhà ở nhà công cộng hay nhà phụ trợ cao trên 10 tầng, cần cấu tạo ống nhánh vòng quanh quạt cho trường hợp hỏa hoạn để chuyển hệ thống sang lực hút tự nhiên khi quạt ngừng và nhiệt độ không khí trong ống đạt tới 50°C.

3.10.23. Đường ống gió của các gian sản xuất nhóm A, B, C và F cũng như đường ống hút cục bộ các chất dễ nổ thường không được kéo qua các gian sản xuất với bất kì cấp nguy hiểm cháy - nổ nào khác.

Khi có đủ luận cứ thì cho phép, trong phạm vi giới hạn giữa hai tường chắn lửa, bố trí ống dẫn gió chuyển tiếp cắt qua tường, vách và tấm sàn với giới hạn chịu lửa 0,75h trở lên.

Đối với các gian sản xuất nhóm A, B và F và các gian có hút cục bộ các chất dễ nổ thì ống dẫn gió chuyển tiếp phải được cấu tạo hợp với yêu cầu của điều 3.10.24

Đối với các gian sản xuất nhóm C cần đặt van ngăn lửa ở vị trí cắt qua tường, vách hay sàn hoặc cấu tạo lớp bảo vệ ống gió chuyển tiếp đảm bảo giới hạn chịu lửa như yêu cầu của điều 3.10.24.



Hình 10 : Sơ đồ đường ống dẫn gió trong các gian sản xuất nhóm D và E

a) Đối với nhà cấp chịu lửa I và II ; b) Đối với nhà cấp chịu lửa III - V.

1. Hệ thống hút thải. 2. Hệ thống cấp gió hay điều tiết không khí. 3. Gian sản xuất nhóm D và E.  
4. Ống dẫn gió. 5. Ống góp. 6. Gian máy thông gió. 7. Sàn. 8. Mái. 9. Ống dẫn gió chuyển tiếp.

3.10.24. Đường ống gió chuyển tiếp cho các gian sản xuất nhóm A, B và F cũng như đối với các hệ thống hút thải cục bộ chất dễ nổ phải được cấu tạo kín, không có cơ cấu tháo lắp. Khi có nhu cầu tháo lắp ống dẫn gió để làm vệ sinh và sơn chống rỉ bên trong thì cho phép thiết kế ống gió chuyển tiếp có mặt bích tháo lắp có gioăng không cháy (gioăng bằng amiăng hoặc vật liệu không cháy khác), đồng thời phải :

- Cấu tạo ống dẫn gió bằng vật liệu không cháy với giới hạn chịu lửa 0,25h trở lên đối với nhà một tầng hoặc trong phạm vi một tầng của nhà nhiều tầng.

- Trong nhà nhiều tầng: phần ống gió chuyển tiếp nằm ngoài phạm vi tầng và cắt qua sàn nhà phải làm bằng vật liệu không cháy có giới hạn chịu lửa không dưới 0,5h.

Giới hạn chịu lửa của vách ống dẫn gió chuyển tiếp đi qua gian sản xuất nhóm F thường không định chuẩn nếu ống dẫn gió này cũng dùng cho các gian sản xuất cùng nhóm.

Ống góp đặt bên trong các gian sản xuất nhóm A, B và F có nhiệm vụ nối các ống thu từ nhiều tầng khác nhau phải được thiết kế với vật liệu không cháy có giới hạn chịu lửa đúng như quy định của tiêu chuẩn này.

- 3.10.25. Không được phép cho ống dẫn gió xuyên cắt tường ngăn lửa, ngoài trường hợp ghi trong điều 3.12.
- 3.10.26. Không được phép kéo ống dẫn gió chuyển tiếp xuyên qua hầm trú ẩn, khung cầu thang, nơi dùng để sơ tán người trong trường hợp sự cố (trừ những ống dẫn gió cấp gió tạo áp lực dương trong khung cầu thang), và nói chung, không được dẫn gió chuyển tiếp qua kho vật liệu dễ cháy hoặc vật liệu không chứa trong bao bì dễ cháy.
- 3.10.27. Đoạn ống đẩy có áp lực dư của hệ thống hút cục bộ hơi và khí có thể tạo hỗn hợp nổ với không khí, hoặc hút cục bộ khí độc hại cấp 1, 2 không được kéo qua các phòng khác, trừ những trường hợp ngoại lệ được xác nhận trong các tiêu chuẩn ngành đã được duyệt.

Đoạn ống đẩy có áp lực dư thải khí độc cấp 3 và 4, thải nhiệt và ẩm thường không được kéo qua các gian phòng khác. Khi có nhu cầu phải kéo tuyến ống như vậy, thì phải dự kiến các biện pháp ngăn ngừa độc hại lọt vào những phòng này.

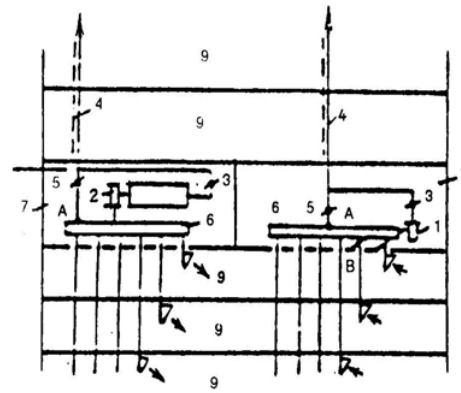
- 3.10.28. Đối với nhà ở, nhà công cộng và nhà phụ trợ của xí nghiệp sản xuất có số tầng từ 3 trở lên cần cấu tạo đường ống dẫn gió của hệ thống thông gió, điều tiết không khí và sưởi ấm bằng không khí với ống gió thẳng đứng để thải gió và cấp gió không được phép áp dụng sơ đồ này cho bệnh viện - phòng điều trị). Các ống góp này ghép nối các nhánh ống gió cho mỗi tầng cho mỗi cụm không quá 10 tầng nếu dùng sức đẩy cơ khí và không quá 25 tầng nếu dùng sức đẩy tự nhiên.

Nhánh ống mỗi tầng cần được nối vào ống góp đứng ở sát trần tầng trên hoặc tầng dưới (hình 12a) so với tầng có nhánh ống.

Đối với nhà 2 - 5 tầng cũng như đối với mỗi 5 tầng của nhà nhiều tầng được phép ghép vào một ống góp chung nằm ngang (hình 12h).

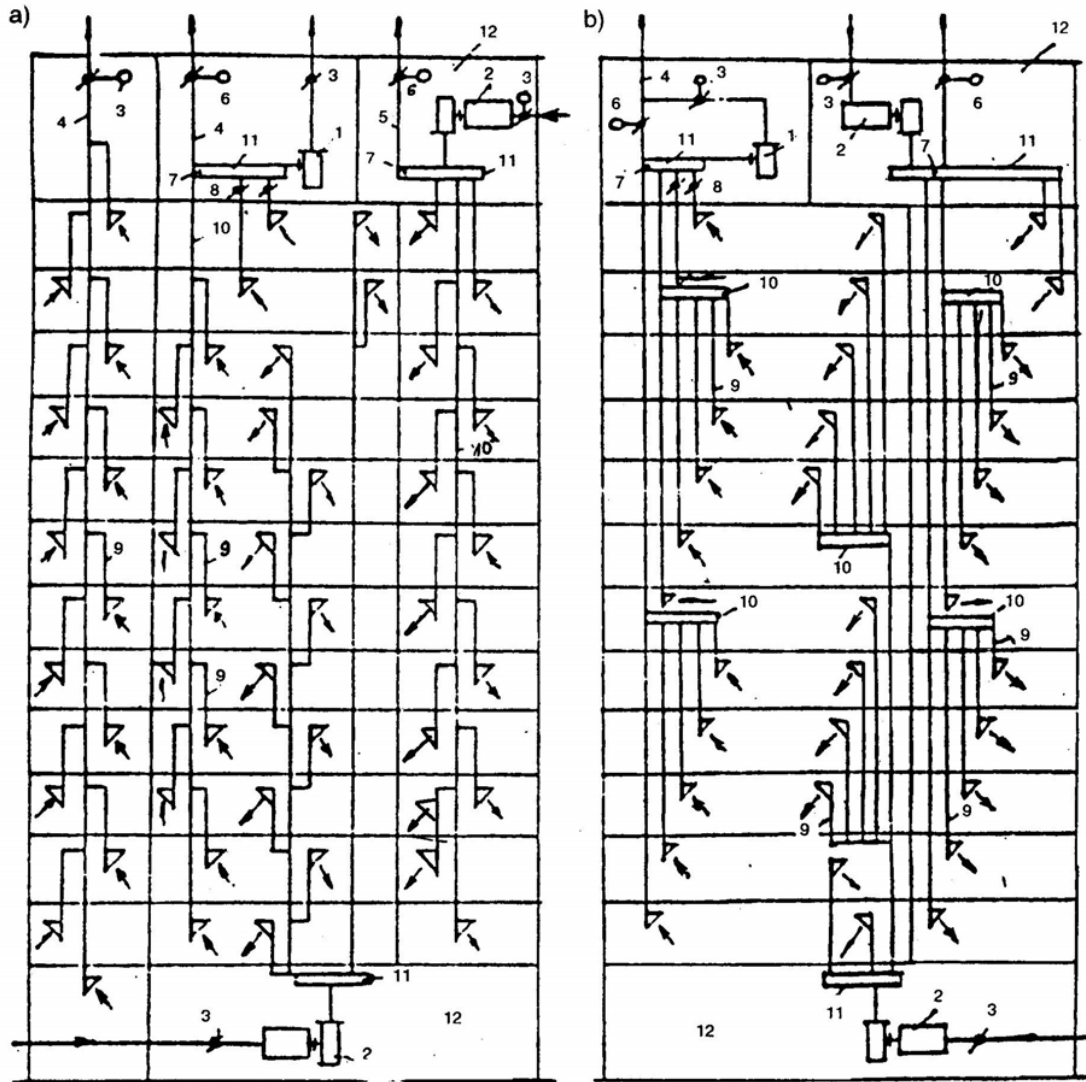
Ống góp ngưng ghép các ống đứng từ các tầng khác nhau không được bố trí trong hành lang, trong khung cầu thang hoặc ở những nơi dùng làm đường thoát cho người trong nhà.

Trong nhà cao từ 10 tầng trở lên, trên nhánh ống gió hút của 2 tầng trên cùng ở vị trí đầu vào ống ngang phải lắp van một chiều tự động.



Hình 11 : Sơ đồ ống góp trong gian máy thông gió nhà ở nhà công cộng, nhà phụ trợ cao trên 10 tầng.  
 1. Hệ thống hút thải. 2. Hệ thống cấp gió hay điều tiết không khí. 3. Van không chế. 4. Ống dẫn gió (theo yêu cầu điều 3.10.7). 5. Van tự động, mở khi quạt dừng và nhiệt độ ở điểm A đạt 50°C. 6. Ống góp. 7. Gian máy thông gió. 8. Van một chiều tự động. 9. Tầng nhà

3.10.29. Khoảng cách giữa vách ống hút dẫn gió có nhiệt độ bề mặt trên  $80^{\circ}\text{C}$  và vách ống dẫn gió tải hỗn hợp khí và bụi dễ nổ phải không nhỏ hơn 0,3m (đối với ống dẫn gió và ống có bảo ôn thì tính từ mặt ngoài của lớp cách nhiệt). Khi bố trí ống nằm chồng lên nhau thì ống có nhiệt độ cao phải đặt ở trên.



**Hình 12 : Sơ đồ đường ống dẫn gió trong nhà ở, nhà công cộng nhà phụ trợ nhiều tầng.**  
 a) Sơ đồ với ống góp đứng ; b) Sơ đồ với ống góp ngang ; 1. Hệ thống hút thải. 2. Hệ thống cấp gió hay điều tiết không khí. 3. Van. 4, 5. Giếng thải gió. 6. Van mở tự động khi quạt dừng và nhiệt độ ở điểm 7 tăng đến  $50^{\circ}\text{C}$ . 7. Vị trí đặt bộ cảm nhiệt. 8. Van một chiều tự động. 9. Nhánh ống cho một hay nhiều phòng trên cùng tầng. 10. Ống góp. 11. Ống góp trong gian máy thông gió. 12. Gian máy thông gió.

3.10.30. Ống dẫn khí đốt hoặc chất đốt lỏng không được đi xuyên qua ống dẫn gió hoặc treo trên vách ống dẫn gió. Cũng không được bố trí các ống kể trên trong phòng máy thông gió.

3.10.31. Không được phép đưa ống cấp nhiệt cắt qua ống thông gió dẫn hỗn hợp bụi, khí dễ cháy nổ nếu nhiệt độ chất mang nhiệt cao hơn 80% nhiệt độ bốc lửa (tính bằng  $^{\circ}\text{C}$ )

của môi trường trong ống thông gió. Trong trường hợp này cũng không được treo ống cấp nhiệt trên vách ống dẫn thông gió.

- 3.10.32. Ống hút gió thải của các gian sản xuất nhóm A, B và F không được đặt ngầm.  
Ống dẫn gió trong đó có thể lắng đọng chất cháy phải được cấu tạo có cửa làm vệ sinh theo chu kỳ.
- 3.10.33. Ống dẫn gió trong các gian sản xuất nhóm A, B và F cũng như ống dẫn gió hút thải cục bộ chất cháy nổ không được đặt trong tầng hầm, trong mương ngầm, trừ những trường hợp được kể như ngoại lệ trong các tiêu chuẩn ngành đã được duyệt.
- 3.10.34. Cấu tạo treo ống dẫn gió phải được thực hiện sao cho tải trọng của ống dẫn gió không truyền xuống quạt, cũng như tới các thiết bị thông gió khác.  
Ống dẫn gió nối với quạt thường phải qua cơ cấu ống mềm (ống cách ngăn rung động)
- 3.10.35. Để đo thông gió môi trường dòng khí cần cấu tạo lỗ, ống... trên vách ống dẫn gió và thiết bị thông gió, thiết bị điều tiết không khí.
- 3.11 Đường ống cấp nhiệt.
- 3.11.1. Đường ống cấp nhiệt và tuần hoàn cho hệ thống thông gió, điều tiết không khí và sưởi ấm bằng không khí (kể cả đường ống dẫn hơi nước và nước ngưng tụ) không được phép nối với các tuyến ống cấp nhiệt cho hệ thống trao đổi nhiệt của mạng lưới cấp nước nóng sinh hoạt hoặc nước nóng cho nhu cầu sản xuất.  
Cần thiết phải cấu tạo các tuyến ống riêng rẽ cho :
- Bộ sấy không khí
  - Hệ thống tiêu thu nhiệt có chu kỳ, nếu hoạt động của hệ thống này pha chế độ nhiệt của những hộ dùng nhiệt hoạt động thường xuyên.
- 3.11.2. Khi kéo ống cấp nhiệt qua tường ngăn lửa cần chèn chặt và khít khe ống đi qua và đảm bảo giãn nở ống về hai phía cửa tường.
- 3.11.3. Ống cấp nhiệt phải chọn theo phụ lục N<sup>05</sup> (nếu dùng ống thép sản xuất tại Liên Xô cũ).  
Trong trường hợp sử dụng sản phẩm khác thì cần theo các tiêu chuẩn kỹ thuật tương ứng của sản phẩm ấy.
- 3.11.4. Không được phép đặt ống cấp nhiệt (nước nóng, nước ngưng tụ, hơi nước), trong cùng một mương hoặc cát qua mương có đường ống dẫn chất lỏng đã chảy có nhiệt độ bùng cháy từ 120°C trở xuống hoặc đường ống dẫn khí cháy boặc hơi khí ăn mòn.
- 3.11.5. Đường ống dẫn nhiệt phải được bọc bảo ôn nhằm :
- Giữ ổn định thông số nhiệt đồng thời tránh làm nóng môi trường không khí các gian có đường ống đi qua.
  - Tránh hỏa hoạn trong các gian sản xuất và phòng làm việc, nơi mà đường ống có nhiệt độ bề mặt cao có thể là nguồn gây cháy.
- 3.11.6. Chiều dày lớp cách nhiệt phải nhận theo các tiêu chuẩn đã duyệt hoặc phải được tính toán nhằm đảm bảo yêu cầu kinh tế-kỹ thuật.
- 3.11.7. Lớp bọc cách nhiệt bề mặt kể cả lớp phủ bảo vệ ống và các thiết bị tỏa nhiệt trong các gian sản xuất nhóm A, B, C, F cũng như trên tầng trần mái, dưới tầng hầm phải bằng vật liệu không cháy, trừ nước sơn có thể bằng vật liệu cháy.



Trong các trường hợp khác, kể cả khi đặt ống và thiết bị trong tầng kỹ thuật, lớp cách nhiệt có thể làm bằng vật liệu khó cháy và lớp sơn phủ bằng vật liệu cháy.

3.11.8. Việc tính toán thủy lực đường ống cấp nhiệt cần thực hiện theo độ dày nhóm ống như dưới đây :

- Ống dẫn hơi nước và nước 0,2mm

- Ống dẫn nước ngưng tụ 1,0mm

3.12 Phòng máy thông gió

3.12.1. Khi thiết kế phân kết cấu - xây dựng của gian máy thông gió cần theo các yêu cầu thiết kế thuộc các tiêu chuẩn quy phạm có liên quan: nhà công nghiệp, công trình công cộng, nhà ở... và các tiêu chuẩn quy phạm chống cháy, an toàn vệ sinh và các phần quy phạm liên quan khác.

3.12.2. Gian máy thông gió (thông gió hút cục bộ, thông gió sự cố và thông gió chung) phải thỏa mãn các yêu cầu chống cháy - chống nổ đối với các gian sản xuất và công đoạn sản xuất và hệ thống này phục vụ tùy thuộc vào cấp và nhóm sản xuất bố trí trong đó hoặc tương xứng đối với nhà ở, nhà công cộng và nhà phụ trợ của xí nghiệp.

*Chú thích:* Đối với gian máy thông gió phục vụ cho nhiều gian sản xuất có các cấp an toàn chống cháy - chống nổ khác nhau thì cần đảm bảo các đòi hỏi chống cháy chống nổ của nhóm sản xuất nguy hiểm nhất.

3.12.3. Phòng máy thông gió cho các hệ thống cấp gió phải đảm bảo các yêu cầu chống cháy như các gian sản xuất theo cấp sau :

a) Cấp C: nếu trong gian máy có phin lọc bụi chạy dầu chứa trên 60kg dầu trong 1 phin lọc.

b) Cấp E: nếu các hệ thống thông gió không dùng tuần hoàn gió, nếu trong gian máy không có phin lọc bụi dùng dầu hoặc lượng dầu trong 1 phin lọc dưới 60kg.

c) Cùng cấp với gian sản xuất do các hệ thống thông gió phục vụ nếu các hệ thống này có dùng tuần hoàn gió, trừ trường hợp kể trong điểm a) trên đây. Gian máy cho các hệ thống cấp gió trong nhà ở, nhà công cộng và nhà phụ trợ còn phải thỏa mãn các yêu cầu phòng cháy của các phòng do hệ thống cấp gió phục vụ.

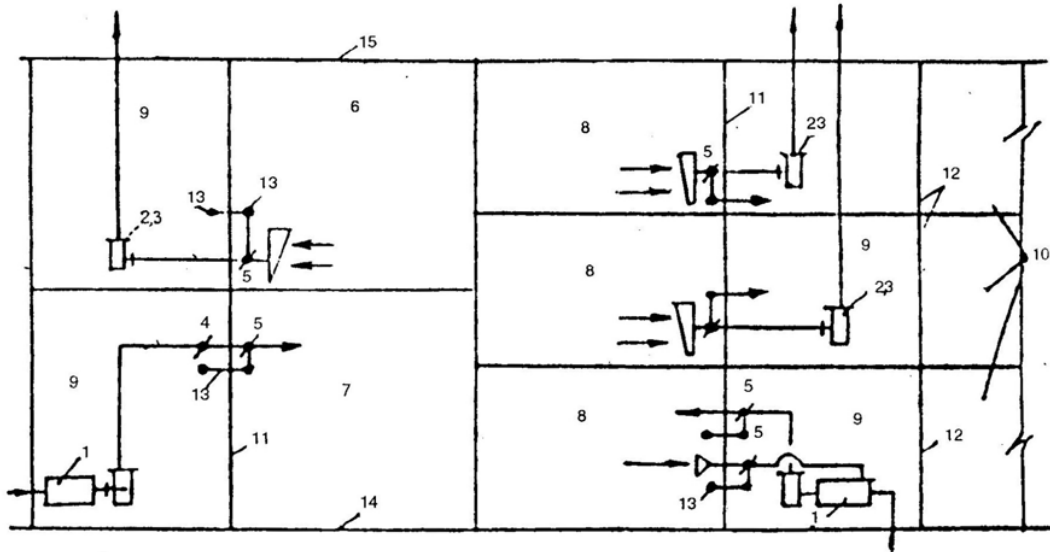
Gian máy cho các hệ thống cấp gió phục vụ cho các gian sản xuất đặt trong nhà ở, nhà công cộng và nhà phụ trợ cần được thiết kế theo các yêu cầu của điều 3.12.3.

3.12.4. Gian máy phục vụ các gian sản xuất nhóm A, B và F cũng như gian máy đặt quạt hút cục bộ thải các chất dễ nổ không được sử dụng cho các mục đích khác hoặc dành một khoảng diện tích trong gian máy cho chức năng sửa chữa hay tái sinh dầu.

Trong các gian máy thông gió cho hệ thống cấp gió phục vụ các gian sản xuất nhóm A, B và F có thể được bố trí cụm dầu vào cho mạng cấp nhiệt, phòng chứa bộ trao đổi nhiệt và phòng bơm nước.

3.12.5. Trong nhà sản xuất, nhà công cộng, khi có số lượng hệ thống thông gió từ 5 trở lên cần dự kiến gian sửa chữa thiết bị thông gió và tái sinh dầu, nếu trong công trình không có xưởng cơ khí sửa chữa hoặc thiết bị tái sinh dầu trung tâm.

3.12.6. Gian thiết bị thông gió phục vụ cho các gian sản xuất thuộc tất cả các nhóm nguy hiểm cháy nổ được phép bố trí phía bên kia tường chắn lửa chỉ trong các nhà chịu lửa cấp I và II với các điều kiện sau đây (hình 13).



Hình 13 : Sơ đồ bố trí phòng máy thông gió bên ngoài tường chắn lửa.

1. Hệ thống cấp gió hay điều tiết không khí. 2. Hệ thống hút cục bộ. 3. Hệ thống hút thải chung. 4. Van một chiều tự động. 5. Van chặn lửa (đặt ở vị trí ống xuyên qua tường). 6. Gian sản xuất nhóm A, hoặc B, hoặc F, hoặc nơi có hệ thống hút cục bộ chất dễ nổ. 7. Gian sản xuất nhóm A, hoặc B, hoặc F. 8. Gian sản xuất nhóm C, hoặc D, hoặc E. 9. Phòng máy thông gió. 10. Gian sản xuất bất kì nhóm nào. 11. Tường chắn lửa của công trình. 12. Tường có giới hạn chịu lửa 1,5h. 13. Cần điều khiển van chặn lửa (nằm ở cả 2 phía tường). 14. Sàn. 15. Mái.

- a) Gian thiết bị thông gió phải nằm kề trực tiếp tường chắn lửa;
- b) Tường và sàn của gian chứa thiết bị thông gió ngăn chia với các gian khác thuộc phân bên kia tường ngăn lửa phải có giới hạn chịu lửa 1,5h; còn sàn và cửa đi giới hạn chịu lửa 1h.

Ở vị trí ống dẫn gió cắt qua tường chịu lửa phải đặt van phòng lửa.

Các gian thiết bị thông gió phục vụ cho các gian nằm bên kia tường chắn lửa không được chứa các thiết bị thông gió cho các gian nằm bên này tường chắn lửa.

- 3.12.7. Phòng đặt thiết bị lọc bụi khô, phin lọc khô để lọc chất dễ cháy không được phép đặt bên dưới các gian tập trung đông người thường xuyên hoặc tạm thời (phòng nghỉ, phòng ăn, trạm y tế, phòng họp, hội trường v. v...)
- 3.12.8. Chiều cao phòng đặt thiết bị thông gió phải cao hơn thiết bị ít nhất 0,8m song không thấp hơn 1,9m tính từ sàn tới phần thấp nhất của kết cấu trần ở lối qua lại của nhân viên kĩ thuật phục vụ.

Chiều rộng lối đi của nhân viên phục vụ tính giữa các phần nhô ra của thiết bị hoặc giữa thiết bị và cột hay tường không được nhỏ hơn 0,7m.

Chú thích:

- 1. Chiều rộng lối đi để quan sát và sửa chữa thiết bị theo định kì có thể giảm xuống tới 0,6m (tính giữa các thiết bị hoặc giữa thiết bị với kết cấu nhà).
- 2. Quy định trên chưa tính đến không gian thi công và tháo lắp thiết bị để bảo dưỡng và sửa chữa định kì.

- 3.12.9. Phòng máy đặt thiết bị thông gió phục vụ hút thải các gian sản xuất có chất độc hại cấp 1, 2 hoặc gian sản xuất nhóm A, B và F phải được tổ chức thông gió sao cho lượng gió hút vượt lượng gió cấp ít nhất 1 lần thể tích trao đổi, hoặc chỉ cần tạo hệ thống hút thải với lưu lượng không dưới 1 lần trao đổi thể tích.

Có thể sử dụng thông gió tự nhiên hoặc cơ khí vào mục đích trên; hệ thống này được đặt ngay trong gian máy thông gió.

- 3.12.10. Gian máy thông gió đặt hệ thống cấp gió cho các gian sản xuất có chất độc hại cấp 1, 2 hoặc gian sản xuất nhóm A, B và F cần có hệ thống cấp gió với lưu lượng thông thường ít nhất 2 lần thể tích phòng máy.

Lượng gió cấp có thể:

a) Lấy từ hệ thống cấp gió hoặc hệ thống điều tiết không khí phục vụ gian sản xuất bất kỳ nhóm nào đặt trong cùng phòng máy này. Đường ống trích gió cho mục đích này phải nằm trước vị trí van một chiều tự đóng.

b) Lấy từ hệ thống cấp gió chuyên dụng riêng nằm ngay trong gian máy thông gió này.

- 3.12.11. Nếu cần, phòng máy thông gió phải được cấp nước và có miệng thu nước để rửa thiết bị và rửa sàn.

#### 4. Cấp lạnh

##### 4.1 Các chỉ dẫn chung

- 4.1.1. Các yêu cầu kỹ thuật trong chương này chỉ áp dụng cho các trạm lạnh phục vụ các hệ thống thông gió và điều tiết không khí.

4.1.2. Ở các vùng khí hậu mát, vùng núi cần tranh thủ sử dụng nguồn nước lạnh thiên nhiên lấy từ sông suối, giếng sâu hoặc kết hợp nguồn lạnh tự nhiên với máy lạnh nhằm tiết kiệm năng lượng.

4.1.3. Việc sử dụng nước đá làm nguồn lạnh phải dựa trên cơ sở kinh tế - kỹ thuật.

4.1.4. Nhằm mục đích góp phần bảo vệ môi trường, trong đó kể cả việc bảo vệ tầng ôzôn, cần coi trọng việc chọn tác nhân lạnh vô hại hoặc ít hại đối với môi trường thiên nhiên.

4.1.5. Khâu chọn máy lạnh để làm mát không khí cần được tiến hành dựa trên các điều kiện cụ thể của nguồn năng lượng tại chỗ (điện, nước, hơi nước, nhiệt dư thừa...) và tính toán kinh tế - kỹ thuật.

4.1.6. Trạm lạnh dùng máy nén pít- tông và máy nén trục vít có tổng công suất dưới 1,5 triệu kcal/h (tính ở điều kiện công tác) cần được tổ hợp từ 2 đến 3 máy cùng công suất có thể dùng 1 máy nếu có cơ cấu điều chỉnh công suất.

4.1.7. Trạm lạnh dùng máy nén tuabin nên thiết kế dùng một hay nhiều máy có cùng công suất cỡ 1 triệu kcal/h mỗi máy trở lên. Kèm vào đó có thể bố trí 1 - 2 máy công suất nhỏ hơn (kể cả dùng máy nén pít- tông hoặc máy trục vít) nhằm đáp ứng nhu cầu của phụ tải lạnh biến đổi và nhằm tăng số giờ hoạt động liên tục của máy nén tuabin.

4.1.8. Khi có nhiều hộ tiêu thụ lạnh trên một khu bãi công nghiệp hoặc tiểu khu nhà ở, nhà công cộng thì nên tập trung nguồn lạnh thành một trạm lạnh chung.

4.1.9. Máy lạnh dự phòng chỉ cho phép dự kiến cho các hệ thống điều tiết không khí phục vụ nhu cầu công nghệ.

4.1.10. Để hợp lý hóa khâu vận hành máy lạnh cần sử dụng bể dự trữ lạnh. Khả năng dự trữ lạnh (thùng chứa, bể...) của hệ thống cấp lạnh, không được lấy nhỏ hơn công suất 15 phút hoạt động của máy nhỏ nhất trong trạm lạnh.

Khi tính toán bể dự trữ lạnh (kể cả khả năng trữ lạnh của hệ thống cấp lạnh) cho máy nén tuabin thì cần tính bể khả năng hoạt động liên tục của máy nén không ít

hơn 7 tiếng đồng hồ với khả năng điều chỉnh công suất máy (giới hạn điều chỉnh công suất máy do nhà máy sản xuất quy định).

- 4.1.11. Cần cấu tạo mạch tuần hoàn chất mang nhiệt (nước, dung dịch muối...) qua bộ bay hơi kín để hoạt động độc lập với mạch cấp lạnh tới các hệ tiêu thụ lạnh. Khi có đủ cơ sở thì cho phép thiết kế truyền cấp lạnh tới các hệ dùng lạnh lấy trực tiếp từ bơm cấp đưa chất mang nhiệt vào bộ bay hơi.
- 4.1.12. Lớp cách nhiệt thiết bị lạnh và cơ cấu tiêu âm dùng trong trạm lạnh phải làm bằng vật liệu không cháy và khó cháy.
- 4.1.13. Với luận chứng kinh tế - kỹ thuật đủ căn cứ, cần sử dụng máy lạnh theo chu trình bơm nhiệt.
- 4.1.14. Khi thiết kế cấp nước làm nguội dàn ngưng và bộ hấp thụ (đối với máy lạnh hấp thụ) cần có đảm bảo nhiệt độ nước dưới giới hạn dưới đây :
- 30<sup>0</sup>C - máy lạnh bơm phun hơi - nước với bộ ngưng dưới áp lực khí quyển.  
32<sup>0</sup>C - máy nén dùng R - 12  
30<sup>0</sup>C - máy nén dùng R - 22 và máy lạnh hấp thụ Br - Li  
28<sup>0</sup>C - máy lạnh bơm phun hơi - nước với bộ ngưng kín.  
25<sup>0</sup>C - máy lạnh hấp thụ NH<sub>3</sub>
- Chú thích: Khi tăng nhiệt độ nước ngưng tụ cần có những tính toán kinh tế - kỹ thuật để đảm bảo tính kinh tế và sự an toàn về kỹ thuật.
- 4.1.15. Nước làm nguội bộ dàn ngưng và bộ hấp thụ máy lạnh khi cần xử lý chống đọng cặn, chống sinh vật kí sinh và bùn bẩn thì phải thực hiện các chỉ dẫn về xử lý cấp nước.
- 4.1.16. Nhiệt độ sôi của các tác nhân lạnh trong bộ bay hơi kín không được thấp hơn 6<sup>0</sup>C so với nhiệt độ trung bình của môi trường tải lạnh song không dưới 2<sup>0</sup>C với nhiệt độ nước ra khỏi bộ bay hơi không được dưới 6<sup>0</sup>C.
- Để làm lạnh nước xuống nhiệt độ thấp hơn cần sử dụng các cơ cấu bộ bay hơi không làm vỡ giàn ống khi đóng băng, thí dụ như giàn bay hơi nằm trong bể hở v.v...
- 4.1.17 Khi xác định phụ tải cho trạm lạnh cần tính kể cả những tổn thất lạnh sau đây:
- a) Tổn thất lạnh bên trong máy xuất xưởng từng phần tổ hợp ( tổn thất tiết lưu);  
Chú thích: Đối với các cụm máy tổ hợp đồng bộ (máy lạnh frêon, máy lạnh hấp thụ Br - Li) công suất hữu ích của máy trong lí lịch đã kể cả tổn thất bên trong máy.
- b) Tổn thất lạnh trong hệ thống tải lạnh, kể cả hiệu ứng tăng nhiệt độ chất tải lạnh trong bơm tuần hoàn, song không được quá 12% công suất hữu ích của máy lạnh.
- 4.1.17. Trạm lạnh dùng cho mục đích điều tiết không khí vẫn phải đáp ứng các đòi hỏi về an toàn của TCVN 4206: 1986 "hệ thống lạnh - kỹ thuật an toàn".
- 4.2 Máy lạnh frêon.
- 4.2.1. Trạm lạnh frêon có thể được bố trí trong các nhà sản xuất, nhà công cộng, nhà ở và nhà phụ trợ của xí nghiệp nếu không vi phạm những giới hạn trong điều 4.1.14

- 4.2.2. Trạm lạnh frêôn và máy lạnh lẻ bất kì cùng loại công suất nào không được bố trí trực tiếp trong phòng ở, trong khung cầu thang (gầm cầu thang, chiếu nghỉ) hoặc trong hành lang, sảnh và đường, lối giải tỏa của nhà và công trình các loại.  
Chú thích: Giới hạn trên đây không áp dụng cho máy lạnh trong máy điều hòa cục bộ (trừ quan hệ với cầu thang).
- 4.2.3. Trạm lạnh hoặc máy lạnh lẻ công suất trên 300 ngàn kcal/h không được đặt trong tầng hầm của nhà và công trình.  
Cho phép đặt trạm lạnh hoặc máy lạnh lẻ công suất tới 600 ngàn kcal/h trong tầng hầm (trừ tầng hầm nhà ở) nếu tầng trên không là điểm tập trung đông người thường xuyên hay tạm thời.  
Cho phép bố trí trạm lạnh công suất trên 600 ngàn kcal/h trong gian máy nằm kê công trình sử dụng máy, trong nhà sản xuất, trong các gian nửa ngầm đứng riêng rẽ hoặc trong tầng hầm đa ra ngoài tường bao của công trình.
- 4.2.4. Máy lạnh frêôn công suất dưới 150 ngàn kcal/h, có cơ cấu điều chỉnh, công suất được phép đấu trực tiếp vào gian làm lạnh không khí với các điều kiện sau :
- Mỗi máy phải đấu với một nhóm giàn làm lạnh không khí bằng đường ống độc lập không nối với các máy khác;
  - Tổ máy nén - giàn ngưng phải nằm cách giàn làm lạnh không khí không quá 10m;
  - Trong máy lạnh và thiết bị lạnh phục vụ cho khối công trình chứa một lượng frêôn tính cho  $\text{lm}^3$  thể tích phòng không được vượt 0,5kg đối với R - 12 và 0,35 kg đối với R - 22.
- 4.2.5. Trong trường hợp dùng máy điều hòa không khí tổ hợp có giàn làm lạnh bay hơi trực tiếp thì thực hiện lắp ráp theo quy định của hãng sản xuất, đồng thời :
- Kiểm tra yêu cầu an toàn theo 4.2.4 c)
  - Nên ưu tiên các máy có van xả an toàn.
  - Khi không đảm bảo điều 4.2.4 c) cần dẫn đường xả an toàn ra ngoài không khí.
- 4.2.6. Máy lạnh frêôn dùng pít tông hoặc kiểu dung trực vít công suất dưới 600 ngàn kcal/h thường chỉ sử dụng khi nhu cầu lạnh dưới 1,5 triệu kcal/h.
- 4.2.7. Không đấu nối đường dẫn frêôn giữa các máy lạnh với nhau, trừ đường nối máy với bình chứa frêôn chung.
- 4.2.8. Khi chọn động cơ chạy máy nén lạnh, cần tuân thủ các chỉ dẫn lắp đặt thiết bị điện.
- 4.3 Máy lạnh amôniác
- 4.3.1. Máy lạnh amôniác kiểu pittông được phép áp dụng để cấp lạnh cho các hệ thống điều tiết không khí nhà sản xuất khi có các hệ tiêu thụ lạnh của công nghệ.  
Máy lạnh amôniác kiểu tuabin được phép dùng cấp lạnh cho mục đích điều tiết không khí nhà sản xuất khi tổng nhu cầu lạnh không quá 9 triệu kcal/h. Tuyệt đối không dùng máy lạnh amôniác cho nhà ở, nhà công cộng và nhà phụ trợ của xí nghiệp.
- 4.3.2. Máy lạnh amôniác phải được bố trí trong gian riêng biệt hoặc nhà riêng biệt.  
Thiết bị lạnh cần được đặt ngoài trời.

- 4.3.3. Nguồn cấp lạnh cho hệ thống điều tiết không khí lấy từ máy lạnh amôniac phải dùng qua bộ trao đổi nhiệt kín dùng nước.  
Cho phép dùng phương pháp trao đổi nhiệt hở (kiểu buồng phun)  
Với điều kiện đặt thêm bộ trao đổi nhiệt trung gian nước - nước hoặc nước - dịch muối.
- 4.3.4. Động cơ kéo máy lạnh amôniac cùng các thiết bị công nghệ của trạm lạnh amôniac cần được đặt và chọn theo các yêu cầu lắp đặt thiết bị điện.
- 4.4 Máy lạnh dùng nguồn nhiệt.
- 4.4.1. Máy lạnh Br - Li cần được sử dụng khi có nguồn hơi nước áp lực trên  $0,3\text{kg/m}^2$  nguồn nước nóng có nhiệt độ trên  $80^\circ\text{C}$ , nguồn khí đốt và nhu cầu lạnh không dưới 250 ngàn kcal/h.  
Chú thích: Nguồn nước nóng có nhiệt độ dưới  $80^\circ\text{C}$  được phép dùng khi có đủ cơ sở luận chứng kinh tế - kĩ thuật.
- 4.4.2. Máy lạnh hấp thụ Amôniac có thể được dùng làm nguội lạnh cho nhà sản xuất khi có nhu cầu chất tải lạnh dưới  $2^\circ\text{C}$  và đồng thời đảm bảo được đòi hỏi của điều 4.3.3.
- 4.4.3. Trạm máy lạnh và máy lạnh hấp thụ amôniac không được dùng làm nguồn lạnh cho nhà ở, nhà công cộng hay nhà phụ trợ của sản xuất hoặc bố trí trong các nhà kể trên.
- 4.4.4. Máy lạnh hấp thụ Br- Li, hấp thụ amôniac và máy lạnh bơm phun được phép bố trí trên bãi trống ngoài trời trừ bảng điện và bảng điều khiển phải đặt trong nhà.
- 4.4.5. Máy lạnh, hấp thụ Br- Li và máy bơm phun hơi nước được phép bố trí trong nhà sản xuất, nhà ở và nhà công cộng hoặc nhà phụ trợ trong xí nghiệp.
- 4.5 Phòng máy và bãi đặt thiết bị của trạm lạnh
- 4.5.1. Trạm lạnh khi thiết kế cần được coi là thuộc nhóm công trình nguy hiểm cháy và cháy - nổ theo quy định của phụ lục N<sup>0</sup>12.  
Giải pháp kết cấu - xây dựng trạm lạnh và máy lạnh ứng với mức an toàn phòng cháy, nổ phải đáp ứng những đòi hỏi về xây cất các nhóm công trình tương tự.
- 4.5.2. Chiều cao gian máy cho cả trạm lạnh cũng như máy là phải đảm bảo tối thiểu như sau :  
4,8m - đối với máy lạnh amôniac  
3,6m - đối với máy lạnh frêôn  
Lối đi lại giữa bảng điều khiển và phần trời ra của thiết bị, máy móc không được nhỏ hơn 1,5m; giữa các phần cơ cấu máy, thiết bị và tường - không dưới 0,8m; giữa cơ cấu máy và cột - không dưới 0,7m.
- 4.5.3. Để phục vụ và vận hành các cụm thiết bị lớn của máy lạnh cần cấu tạo hệ thống sàn gác và cầu thang.
- 4.5.4. Mọi máy móc và thiết bị trạm lạnh chứa tác nhân lạnh chịu áp lực phải được cấu tạo van an toàn..  
Áp lực khi mở hết van an toàn trong bất kì trường hợp nào đều không được vượt tiêu chuẩn quy định.  
**Chú thích:** Để xả amôniac cần có ống xả đưa lên cao trên 5m so với chỏm mái của ngôi nhà cao nhất trong vòng bán kính 50m.

- 4.5.5. Đối với máy điều hoà không khí nhập đồng bộ gồm cả tổ máy lạnh thì cần lưu ý thêm điều 4.2.5.  
Không gian đi lại, phục vụ có thể theo điều 4.5.2. và các chỉ dẫn lắp ráp của hãng sản xuất đặc biệt lưu ý đến những yêu cầu của hãng sản xuất, nhất là không gian trống để bảo dưỡng, tháo lắp, vận hành (giàn ngưng tụ, giàn bay hơi, phin lọc bụi, van an toàn...).
- 4.5.6. Trong gian máy lạnh amôniác cần dự tính hai cửa thoát cách xa nhau tới tối đa. Một trong hai cửa thoát này phải dẫn ra ngoài trời, cánh cửa phải mở ra phía ngoài. Trong gian máy lạnh amôniác không được có hốc hố.
- 4.5.7. Khi bố trí đặt thiết bị amôniác trên bãi trống thì khoảng cách thông thuỷ giữa tường ngoài có lỗ cửa của trạm lạnh với bề mặt của thiết bị có mối liên hệ công nghệ với trạm lạnh phải lớn hơn 2m. Trong trường hợp này lối thoát từ nhà ra trạm lạnh phải đặt ở phía đối lại. Trong các trường hợp khác đối với thiết bị amôniác, cũng như đối với thiết bị frêôn thì khoảng cách này không cần quy định.
- 4.5.8. Trên mặt mái bằng của gian máy và gian thiết bị của trạm lạnh được phép bố trí :  
- Giàn ngưng tụ làm nguội bằng gió.  
- Giàn bay hơi làm nguội tác nhân lạnh.  
- Bộ tách dịch  
- Tháp phun nước  
Diện tích chiếm giữ bởi thiết bị phụ trên mái gian máy lạnh amôniác không nên vượt quá 25% diện tích mái.
- 4.5.9. Trong gian lạnh amôniác và frêôn cần bố trí thiết bị nâng cầu chạy điện hay quay tay được điều khiển từ mặt sàn; đồng thời phải đảm bảo những yêu cầu lắp ráp thiết bị điện trong công trình loại này.
- 4.5.10. Đường ống dẫn, công nghệ dẫn tác nhân lạnh và dầu lạnh có chứa tác nhân lạnh cần được thiết kế theo đúng các đòi hỏi của tiêu chuẩn thiết kế công nghệ đã được duyệt.
- 4.5.11. Mâu sơn đường ống công nghệ trong trạm lạnh, trừ ống dẫn tác nhân lạnh, phải theo đúng những chỉ dẫn về trang trí mâu trong nội thất nhà sản xuất.  
Mâu sơn ống dẫn tác nhân lạnh trong phạm vi trạm lạnh thực thi theo TCVN 4206: 1986.
- 4.5.12. Trên bãi trống bố trí thiết bị trạm lạnh phải có hệ thống đèn chiếu sáng.

## 5. Sưởi ấm

- 5.1. Biện pháp sưởi ấm được sử dụng như một biện pháp hạn hữu để đảm bảo điều kiện tiện nghi trong một số giờ trong năm cho một số vùng khi không đủ khả năng tổ chức điều tiết không khí.
- 5.2. Nếu không có yêu cầu gì khác thì cần ưu tiên thiết kế sưởi ấm cho các dạng công trình điều trị bệnh, nuôi dưỡng trẻ sơ sinh, bà mẹ sinh nở, nhà trẻ vườn trẻ...
- 5.3. Nhiệt độ tính toán ngoài trời lấy theo thông số cấp II cho mùa lạnh.
- 5.4. Khi thiết kế sưởi ấm cần tính toán kinh tế - kĩ thuật để:  
a) Chọn nguồn nhiệt: do nhiên liệu cung cấp (than, dầu, củi v.v...) và do điện cung cấp.

b) Chọn phương án sưởi ấm bằng không khí nhằm tận dụng hệ thống này vào mục đích thông gió trong mùa nóng, hoặc phương án sưởi ấm cục bộ dùng lò sưởi điện.

Không nên dùng hệ thống sưởi ấm trung tâm (nước, hơi nước...) vì thời gian sử dụng trong năm là ít, vì chi phí kim loại lớn và quán tính nhiệt lớn.

- 5.5 Trong trường hợp sử dụng hệ thống điều tiết không khí vào mục đích sưởi ấm trong mùa lạnh có thể dùng máy lạnh theo chế độ bơm nhiệt làm nguồn nhiệt khi có đủ cơ sở kinh tế - kỹ thuật theo điều 4.1.13

## 6. Điều khiển, kiểm tra

### 6.1 Chỉ dẫn chung

- 6.1.1. Hệ thống điều khiển, kiểm tra (điều khiển, kiểm tra thông số kỹ thuật, bảo vệ thiết bị, thông tin...) của các hệ thống thông gió, sưởi ấm, điều tiết không khí được thiết kế để nhằm các mục đích:

a) Đảm bảo các thông số môi trường, nâng cao độ tin cậy của hệ thống, đóng, cắt các hệ thống theo yêu cầu vận hành hoặc khi gặp sự cố.

b) Đơn giản hóa khâu vận hành, giảm số người phục vụ, tiết kiệm năng lượng, tối ưu hóa quá trình hoạt động điều khiển.

- 6.1.2. Mức độ hiện đại và phức tạp của hệ thống điều khiển phụ thuộc vào cấp của nhà và công trình, tính chất của hệ thống và hiệu quả kinh tế.

- 6.1.3. Hệ thống điều khiển, kiểm tra cần được thực hiện trên cơ sở các sơ đồ và giải pháp đơn giản nhất, sử dụng tối thiểu các thiết bị điều khiển, đo đạc và thông tin.

- 6.1.4. Thiết bị điều khiển, khống chế đo đạc cần thống nhất hóa và cùng cấp, cùng chủng loại đúng yêu cầu kỹ thuật cho môi trường đo và vị trí lắp ráp: trong phòng hay nhà ngoài, chống ăn mòn hoặc chống cháy, chống nổ, hoặc bình thường.

### 6.2 Kiểm tra

- 6.2.1. Các thông số cần kiểm tra:

a) Trong hệ thống sưởi ấm bằng không khí :

- Nhiệt độ trong phòng
- Nhiệt độ không khí cấp vào.

b) Hệ thống điều tiết không khí :

- Nhiệt độ và độ ẩm tương đối không khí trong phòng
- Nhiệt độ và độ ẩm tương đối không khí sau thiết bị xử lý
- Nhiệt độ và độ ẩm tương đối môi trường bên ngoài nhà.

c) Hệ thống hút cục bộ môi trường cháy nổ.

- Nồng độ cháy nổ.

- 6.2.2. Các hệ thống phục vụ các công đoạn sản xuất nguy hiểm: gian sản xuất nhóm A, B và F các hệ thống hút thải chất độc hại cấp 1, 2, các hệ thống thông gió sự cố, các hệ thống thông gió kỹ thuật nằm xa ngoài tầm kiểm tra thường kì... phải có cấu tạo thiết bị báo tín hiệu ngừng hoạt động.

**Chú thích:** Yêu cầu của điều này không áp dụng với các hệ thống thông gió nhà phụ trợ (khu vệ sinh, phòng hút thuốc, kho tàng...)



6.2.3. Các thông số kỹ thuật có ý nghĩa về mặt an toàn có thể gây sự cố kỹ thuật khi không đảm bảo thì phải được mắc kèm thiết bị đo đạc kiểm tra có phát tín hiệu báo động.

**Phụ lục 1**

**Thông số vi khí hậu tối ưu thích ứng với các trạng thái lao động**

Trạng thái lao động	Mùa lạnh			Mùa nóng		
	t <sup>0</sup> C	φ %	V <sup>m</sup> /sec	t <sup>0</sup> C	φ %	V <sup>m</sup> /sec
Nghỉ ngơi	22 - 24	60 - 75	0,1- 0,3	24 - 27	60 - 75	0,3- 0,5
Lao động nhẹ	22 - 24	60 - 75	0,3- 0,5	24 - 27	60 - 75	0,5- 0,7
Lao động vừa	20 - 22	60 - 75	0,3- 0,5	23 - 26	60 - 75	0,7- 1,0
Lao động nặng	18 - 20	60 - 75	0,3- 0,5	22 - 25	60 - 75	0,7- 1,5

**Phụ lục 2**

**Giới hạn tiện nghi vi khí hậu bên trong nhà**

Loại hình vi khí hậu	Mùa hè				Mùa đông		
	Nhiệt độ không khí <sup>0</sup> C	Độ ẩm %	Tốc độ không khí m/sec	Nhiệt độ bề mặt kết cấu tR <sup>0</sup> C	Nhiệt độ không khí <sup>0</sup> C	Độ ẩm %	Tốc độ không khí m/sec
- Vi khí hậu tự nhiên	≤29,5	≤80	≥0,5	29+4/B	≥21,5	≤80	≤0,1
- Vi khí hậu nhân tạo	25,5	60-70	0,3	-	24,5	60-70	0,05

**Chú thích:** B - góc bức xạ giữa bề mặt kết cấu với đầu người

$$B=1 - 0,8x/l$$

x - khoảng cách giữa đầu người đến mặt kết cấu bao che (tường, mái)

l =; F - diện tích mặt kết cấu bao che

**Phụ lục 3**

**Thông số tính toán của không khí bên ngoài**

Mùa	Cấp	Nhiệt độ tính toán t <sub>N</sub> <sup>tt</sup> °C	Độ ẩm tương đối tính toán φ <sub>N</sub> <sup>tt</sup> %
Lạnh	I	B t <sub>min</sub> <sup>TĐ</sup>	φ <sub>(13-15)TLN</sub> <sup>TĐ</sup>
	II		-nt-

	III	$\frac{t_{\min}^{TĐ} + t_{\min.TLN}^{TB}}{2}$	-nt-
	A	$t_{\min}^{TB}$	
Nóng	I	$t_{\max}^{TĐ}$	$\Phi_{(13-15)TNN}^{TB}$
	II	$\frac{t_{\max}^{TĐ} + t_{(13-15)TNN}^{TB}}{2}$	-nt-
	III	$t_{(13-15)TNN}^{TB}$	-nt-

**Chú thích:**

$t_N^{\prime\prime}, \Phi_N^{\prime\prime}$  - Nhiệt độ ( $^{\circ}C$ ), độ ẩm tương đối (%) tính toán của không khí bên ngoài.

$t_{\min}^{TĐ}, \Phi_{\max}^{TĐ}$  - Nhiệt độ tới thấp tuyệt đối, tối cao tuyệt đối của không khí bên ngoài.

$t_{(13-15)TLN}^{TB}, t_{(13-15)TNN}^{TB}$  - Nhiệt độ trung bình lúc 13 - 15 giờ tháng lạnh nhất, tháng nóng nhất của không khí bên ngoài.

$\Phi_{(13-15)TLN}^{TB}, \Phi_{(13-15)TNN}^{TB}$  - Độ ẩm tương đối, trung bình lúc 13 - 15 giờ tháng lạnh nhất, tháng nóng nhất của không khí bên ngoài.

TCVN 4088: 1985 không cho số liệu  $\phi'_{13-15}$  cho nên, để xác định độ ẩm  $\Phi'_{13-15}$  có thể áp dụng phương pháp sau :

- Xác định  $t_{TB}^{\min}$  của tháng tính toán theo biểu N.3 của TCVN 4088: 1985;
- Xác định độ ẩm tương đối trung bình  $\Phi_{tb}^{\circ}$  theo kiểu A1 của TCVN: 4088 :1985;
- Xác định  $t_{TB}^{\max}$  của tháng tính toán theo bảng N.2 của TCVN 4088: 1985;
- Căn cứ vào cặp thông số ( $t_{TB}^{\min}, \Phi_{tb}^{\circ}$ ) trên biểu đồ J - d giống theo đường d -const đến giá trị

$$t = \frac{t_{TB}^{\max} + t_{TB}^{\min}}{2} \text{ để tìm ra } \Phi'_{13-15}$$

**Phụ lục 4**

**Nồng độ giới hạn cho phép (NGCP) các chất hơi, khí, dôn khí độc hại trong gian sản xuất - (Theo CH - 245 - 71)**

Tên chất	NGCP	Tên chất	NGCP
1	2	3	4
Khí và hơi (Mg/l)	mg/l	M-31 (0,0 dmetyl $\beta$ -	0,0001
Acrolein	0,0007	etylmelapatanditionfotphat	
Amilaxetat	0,1	Băng phiến	0,02
Amôniac	0,02	Rượu không no thuộc chuỗi béo	0,002
Anilin	0,003	(alilic, crotolylic...)	
Axêtanđehit	0,005	Nitryl của axit acylic	0,0005
		Các hợp chất của nitrobenzôn	

Axêton	0,2	Nitrobutan	0,001
Dung môi xăng	0,3	Nitrometan	0,03
Xăng nhiên liệu	0,1	Nitropropa	0,03
Benzen	0,02	Nitroêtan	0,03
Butyl axêtat	0,2	Nitrobenzôn	0,03
Vinyl axêtat	0,01	Ozôn	0,003
Hexaghen (nhóm xiclotriaxêtilen)	0,001	Oxit Nitơ tính sang N <sub>2</sub> O <sub>5</sub>	0,0001
Hexamêtilen diioxiznat	0,00005	Oxit cacbon	0,005
Điôxin	0,01	Oxit etylen	0,02
Diclobenzôn	0,02	Picalin	0,001
Diclostirôn	0,05	Axit suynfusric, anhydrid suynfua	0,005
Diclofiniltricloxilan	0,001	Anhydrid suynfuaro	0,001
Dicloêtan	0,01	Hydro suynfua	
1,1 - dicioêtilen	0,05	Metafos	0,01
Diêtilamin	0,03	Mety axetat	0,01
Izôprôpilnitrat	0,005	Metyl hexylxeton	0,0001
Iốt	0,001	Ete metylic của axt aoxylic	0,01
Camfora (long não)	0,003	Metyl propilxeton	0,2
Caprolactam	0,01	Metylsytôc	0,02
Dầu hỏa	0,3	Metyletylketon	0,2
Xilidin	0,093	Monôbutilamin	0,0001
Xilen (dimetil benzen)	0,05	Monômetylamin	0,2
Ligzôn	0,3	Monôclostyrôn	0,01
Hêxamêtilen diamin	0,001	Rượu butilic	0,005
Hycrazin, hydrathydrizin và sản phẩm cùng nhóm	0,0001	Rượu metylic	0,05
Dêcalin	0,1	Rượu propylic	0,2
Divinyl, giã butilen	0,1	Rượu etylic	0,005
Dimêtilamin	0,001	Xtyrôn	0,2
Dimêtilformemid	0,01	Tetralin	1,0
Danil	0,01	Tetrauytrometan	0,05
Dinitrobenzôn	0,001	Tetraclôheptan	0,1
Dinitrotolu	0,001	Tetraclôpentan	0,0003
Hydroasen	0,0003	Tetraclôpropan	0,001
Tereametyl chì	0,000005	Bụi có nguồn gốc thực vật và động vật có chứa dưới 10% SiO <sub>2</sub>	0,001
Touluudin	0,003	Bụi bột ép và chất dẻo amin	
Toluylendioxianat		Các loại bụi khác	4,0
Toluen	0,0005	Clorua mêtilen	
Trinytrotoluen	0,05	Clomêtyltricloxinlan	6,0
Tricmhenzôn	0,001	Clorôpen	10,0
		Têtra clorua cacbon CCl <sub>4</sub>	0,05

Tricloentylen	0,1	Extralin	0,001
Spilit trắng	0,05	Epiclohydrin	0,002
Nhóm hydro cachua quy ra C	0,3	Etilaxetat	0,02
Axit axetic	0,3	Ete êtilic	0,003
Fênylmetyldicloxilan	0,005	Hêxaxocloxiclôhexan (hỗn hợp các đồng phân)	0,001
Fenôn	0,001	Hêxaxocloxiclôhexan (đồng phân $\gamma$ )	0,2
Focmandehid	0,005	Hêxaxoclobenzôn	0,3
Fosghen	0,001	Heptaclo	0,1
Suynfua cacbon	0,0005	Dinitrorodanbenzôn	0,05
Sylvan	0,01	Octametil	0,9
Dầu thông	0,001	Pôliclopinen	0,01
Dầu salven	0,3	Pentaclonitrôbenzôn	2,0
Rượu amylic	0,1	Dinitroxotocrizôn	0,02
Fuafurol	0,01	Tiofôt	0,2
Clo	0,01	Clorindan	0,5
Clobenzôn	0,001	Clotan	3,0
Difenyl clo hóa	0,05	Etilphôtphat thủy ngân	0,05
Oxit difenyl clo hóa	0,001	Etil clorid thủy ngân	0,01
Băng phiến clo hóa (băng phiến hệ cao)	0,0005	Dôn khí kim loại, A và hợp chất của chúng	0,2
Clorua vinyl	0,001	Nhôm, ôxit nhôm, hợp chất nhôm	0,005
Hydro clorua và axit clohydric tính chuyển sang hydroclorua	0,03	Berilli và hợp chất	0,005
Pirydin		Vanadi và hợp chất: khối oxit vanadi	mg/m <sup>3</sup>
Propil axêtat	0,01	Bụi oxit vanadi	2,0
Thủy ngân		Ferôvanadi	0,001
Hydro xianua và các muối xianhidric quy về HCN	0,005	Vônfram, calbid vônfram	0,1
Xiclohexanon	0,2	Oxit sắt	0,1
Xiclohexaronocxin	0,00001	Oxit cátmi	0,5
Bụi và don khí	0,0003	Côban (ôxit côban)	1,0
Bụi khoáng và bụi hữu cơ		Macgan	6,0
Bụi chứa trên 70% S <sub>2</sub> O <sub>2</sub>	0,01	Molipden	4,0
Bụi chứa từ 10% đến 70% S <sub>2</sub> O <sub>2</sub>	0,01	Asen và anhydrid As	0,1
Bụi amiăng và bụi hỗn hợp chứa trên 10% amiăng	mg/m <sup>3</sup>	Kền, oxit kền	0,5
Hydro phôt pho		Chì, hợp chất vô cơ của chì	0,3
Anhydrid phôtpho	1,0	Xelen	4,0
Phôtpho vàng	2,0	Anhydrid xelua	0,3
Muối axit florua quy ra HF		Clorua thủy ngân HgCl <sub>2</sub>	0,5
Hydro fiorua	2,0	Oxit tantali	0,5
		Telua	0,01

Bụi sợi thủy tinh và sợi khoáng		Oxit tatan	2,0
		Tori	0,1
Bụi xilicat (bột tan, olivin...) có chứa dưới 10% SiO <sub>2</sub> tự do	0,0001	Triclophenoliat đồng	0,1
	0,001	Uran (hỗn hợp hòa tan)	10,0
Bụi borit, apatit, fosforit ximăng chứa dưới 10% SiO <sub>2</sub>	0,00003	Uran (hỗn hợp không hòa tan)	0,01
	0,001	Anhydrid Crôm, crômet, bicrômat quy ra Cr <sub>2</sub> O <sub>3</sub>	10,0
Bụi đá mài nhân tạo (corund, carborund)	0,0005	Oxit kẽm	0,1
	30	Ziniconi	0,015
Bụi ximăng, đất sét, đá khoáng và hỗn hợp của chúng không chứa SiO <sub>2</sub>	4,0	Dôn bari quy ra NaOH	0,075
Bụi than và bụi than - đất, chứa trên 10% SiO <sub>2</sub>			0,1
Bụi than chứa dưới 10% SiO <sub>2</sub>			
Bụi thuốc lá và bụi chè	5,0		5,0
Bụi nguồn gốc thực vật (bụi bông, đay, bột án, bụi hạt, bni gỗ, bụi len			5,0
lông v.v...) có chứa trên 10%SiO <sub>2</sub>	5,0		0,5
	6,0		
	2,0		
	10,0		
	30		
	2,0		

**Phụ lục 5**

**Ống thép dùng trong cấp nhiệt thông gió**

Chất mang nhiệt	Loại ống (đường kính quy ước)	
	Dưới 50	Trên 50
Nước nóng	Ống thép đen, nhẹ, dẫn nước, khí đốt TOCT 3262: 1962	Ống thép hàn TOCT 10704: 1963
Hơi nước và hơi ngưng tụ	Ống thép đen, bình thường, dẫn nước, khí đốt TOCT 3262: 1962	

**Chú thích:**

1. Ống dẫn nước nóng đặt ngầm trong kết cấu công trình phải tăng lên 1 cấp: dùng ống bình thường.
2. Khi thiếu ống nhẹ, được phép dùng ống bình thường thay thế (tăng cấp ống).
3. Khi dùng các loại ống thuộc hệ khác cần đảm bảo những đòi hỏi của tiêu chuẩn này
4. Ống thép có đường kính trên 100mm phải theo TCVN 2979- 79 - TCVN 3007 - 79

**Phụ lục 6 (áp dụng cho điều 3.2.42)**

**Hệ số K, dùng để xác định nồng độ bụi cho phép trong không khí thải ra môi trường**

Nồng độ giới hạn (NĐCP) của bụi trong vùng làm việc (mg/m <sup>3</sup> )	Hệ số K	Nồng độ giới hạn (NĐCP) của bụi trong vùng làm việc (mg/m <sup>3</sup> )	Hệ số K
2 và nhỏ hơn 2	0,3	Từ 4 đến 6	0,8
Từ 2 đến 4	0,6	Trên 6	1,0

**Phụ lục 7**

**Lượng không khí ngoài trời tối thiểu cấp vào nhà qua hệ thống thông gió, điều tiết không khí**

Loại công trình	Thể tích phòng cho 1 người (m <sup>3</sup> )	Lượng gió ngoài cho 1 người (m <sup>3</sup> /h)		Ghi chú
		Khi có điều kiện thông thoáng tự nhiên	Khi không có điều kiện thông thoáng tự nhiên	
Sân xuất	- Dưới 20 m <sup>3</sup> - Trên 20 m <sup>3</sup> - Bất kì	30	60, song không dưới 1V (1 lần trao đổi thể tích)	Các hệ thống thông gió có tuần hoàn phải đảm bảo 10 lần trao đổi thể tích.
		20		
Nhà công cộng và các loại khác		Theo các tiêu chuẩn tương ứng mà loại công trình	60	Đối với nhà chiếu phim, nhà hát, CLB, v.v..., khi thời gian trú ngụ dưới 3h thì có thể lấy bằng 20m <sup>3</sup> h.

**Phụ lục 8**

**Hệ số sức cản của van đóng kín để xác định tổn thất không khí**

	Hệ số sức cản ứng với diện tích van khi mở (m <sup>3</sup> )			
	< 0,5	0,5-1	1-2	>2
$\eta$	2000	1000	600	400

**Phụ lục 9**

**Hệ số dự trữ công suất động cơ K**

Công suất trên trục động cơ (KW)	Hệ số K ứng với loại quạt	
	Quạt ly tâm	Quạt treo
Dưới 0,5	1,5	1,2
Từ 0,5 đến 1	1,3	1,15
Từ 1 đến 2	1,2	1,1
Từ 2 đến 5	1,15	1,05
Trên 5	1,1	1,05

**Phụ lục 10**

**Vật liệu làm ống dẫn gió**

Đặc tính môi trường vận chuyển trong ống gió	Vật liệu làm ống
- Không khí có $t < 80^{\circ}\text{C}$ và $\varphi < 60\%$	- Ống và khối bê tông, bê tông cốt thép; ống xi măng amiăng; tấm vôi - thạch cao, tấm thạch cao... cùng các loại tấm bằng vật liệu kim loại; thép lá; giấy và bìa.
- Như trên, song độ ẩm $\varphi > 60\%$	- Ống và khối bê tông, bê tông cốt thép, ống xi măng amiăng; ống và khối chất dẻo, nhôm lá; tấm bằng vật liệu xây dựng chịu ẩm; ống sành sứ; thép tráng kẽm; giấy và bìa có ngâm tẩm.
- Môi trường hỗn hợp không khí với ăn mòn và bụi	- Ống sành sứ; ống có tấm chất dẻo; vật liệu xây dựng chịu hóa chất, thép lá, giấy và bìa được ngâm tẩm hoặc sơn bảo vệ tương xứng với môi trường vận chuyển, bê tông chịu axit và bê tông chuyên dụng cho môi trường ăn mòn.
- Môi trường hỗn hợp không khí với bụi và khí trung kính	- Ống sành sứ; giấy và bìa được ngâm tẩm tương xứng (với môi trường khí); ống xi măng amiăng (cho môi trường khí); ống và tấm chất dẻo (cho khí); ống và tấm bê tông bê tông cốt thép (cho môi trường khí); tấm thạch cao vôi, xi - thạch cao (cho môi trường khí); thép lá (cho môi trường khí và bụi); nhôm lá (cho khí); khối bê tông dẻo (cho môi trường khí).

**Chú thích:**

1. Khi độ ẩm không khí trên 60% thì thép lá phải được sơn chịu ẩm và chống gỉ.
2. Đối với nhà ở, nhà công cộng cũng như nhà phụ trợ khuyến khích sử dụng ống dẫn gió bằng vật liệu không kim loại.

**Phụ lục 11**  
**Kích thước đường ống chuẩn**

<b>Đường kính ống tròn</b>	<b>Kích thước đường ống chữ nhật</b>		
80	80 x 80	200 x 200	500 x 500
100	80 x 100	200 x 250	500 x 630
125	80 x 125	200 x 315	500 x 800
160	80 x 160	200 x 400	500 x 1000
200	80 x 200	200 x 500	500 x 1250
250	80 x 250	200 x 630	630 x 630
315	100 x 100	250 x 250	630 x 800
400	100 x 125	250 x 315	630 x 1000
500	100 x 160	250 x 400	630 x 1250
630	100 x 200	250 x 500	800 x 800
800	100 x 250	250 x 630	800 x 1000
1000	100 x 315	315 x 315	800 x 1250
1250	125 x 125	315 x 400	800 x 1600
1400	125 x 160	315 x 500	1000 x 1000
1600	125 x 200	315 x 630	1000 x 1250
1800	125 x 250	315 x 800	1000 x 1600
2000	125 x 315	316 x 1000	1000 x 2000
	125 x 400	400 x 400	1250 x 1250
	160 x 160	400 x 500	1250 x 1600
	160 x 200	400 x 630	1250 x 2000
	160 x 250	400 x 800	1600 x 1600
	160 x 315	400 x 1000	1600 x 2000
	160 x 400	400 x 1250	
	160 x 500		

**Phụ lục 12**  
**Cấp phòng cháy và phòng cháy nổ của trạm lạnh**

<b>Tác nhân lạnh</b>	<b>Nơi bố trí phòng máy và phòng đặt thiết bị lạnh</b>	<b>Cấp phòng cháy và phòng cháy, nổ</b>
- Frêôn 12 và 22	Trong nhà	E(*)
- Amôniac	Trong nhà và ngoài trời	B
- Nước trong máy lạnh	Trong nhà và ngoài trời	E
Br - Li và máy bơm phun dùng hơi		

(\*) Dầu máy không được lưu giữ trong gian máy



## Phụ lục 13

**Lưu lượng không khí cần cấp vào phòng để đảm bảo  
điều kiện vệ sinh yêu cầu**

Lưu lượng không khí cấp vào cần lấy bằng giá trị tối đa theo các công thức dưới đây song không được nhỏ hơn theo yêu cầu các điều 3.3.2; 3.3.6; 3.3.10 và phụ lục N<sup>07</sup> :

a) Để khử lượng nhiệt thừa ở dạng nhiệt biến :

$$L_{V1} = L_{c.b} + \frac{Q_h + 0,29L_{c.b}(t_{c.b} - t_v)}{0,29(t_r - t_v)}$$

b) Để khử lượng ẩm (hơi nước) dư :

$$L_{V2} = L_{c.b} + \frac{W - 1,2L_{c.b}(d_{c.b} - d_v)}{1,2(d_r - d_v)}$$

c) Để khử lượng nhiệt toàn phần :

$$L_{V3} = L_{c.b} + \frac{Q_o - 1,2L_{c.b}(t_{c.b} - t_v)}{1,2(Z_r - Z_v)}$$

d) Để khử lượng độc hại hay bụi :

$$L_{V4} = L_{c.b} + \frac{G - L_{c.b}(Z_{c.b} - Z_v)}{(Z_r - Z_v)}$$

Chú thích : Trong các công thức trên

$L_{V1} - L_{V4}$  - Lưu lượng không khí thổi vào ( $m^3/h$ )

$L_{c,b}$  - Lưu lượng không khí hút cục bộ ( $m^3/h$ )

$Q_h, Q_o$  - Lượng nhiệt dư ở dạng nhiệt hiện và nhiệt toàn phần (Kcal/h)

1,2 - Trọng lượng riêng của không khí ( $kg/m^3$ )

$t_{c,b}, t_r, t_v$  - Lần lượt là: nhiệt độ không khí tại miệng hút cục bộ, nhiệt độ không khí thải ra và nhiệt độ không khí thổi vào

W - Lượng ẩm thừa trong phòng (g/h)

$d_{c,b}, d_r, d_v$  - Lần lượt là: nhiệt độ không khí tại miệng hút cục bộ, dung ẩm của không khí thải ra và không khí thổi vào

$I_{c,b}, I_r, I_v$  - Lần lượt là: nhiệt dung của không khí ở miệng hút cục bộ, nhiệt dung của không khí thải ra và không khí vào.

G - Lượng độc hại (hoặc bụi) tỏa ra bên trong phòng (mg/h)

$Z_{c,b}, Z_r, Z_v$  - Lần lượt là: nồng độ độc hại (hoặc bụi) tại miệng hút cục bộ, nồng độ độc hại (hoặc bụi) trong không khí thải ra và không khí cấp vào ( $mg/m^3$ )

Phụ lục 14

Bảng phân cấp an toàn chất nổ

Ngành sản xuất	Đặc tính của sản xuất	Đặc tính nguy hiểm và cháy nổ của quá trình công nghiệp	Tên ngành sản xuất (thí dụ)
1	2	3	4
A	Nguy hiểm cháy nổ	Trong sản xuất có sử dụng những chất khí mà giới hạn nổ dưới từ 10% khối tích không khí trong phòng trở xuống hoặc sử dụng các chất lỏng có nhiệt độ bốc cháy ở thể hơi từ 28 <sup>0</sup> C trở xuống, hoặc trong trường hợp các chất khí và chất lỏng nói trên có thể tạo thành hỗn hợp nguy hiểm về nổ vượt quá 5% thể tích của phòng các chất có khả năng cháy và nổ khí tác dụng với nước, với oxy trong không khí hay là tác dụng với nhau.	Những phân xưởng điều chế và sử dụng natriom và kaliom; các phân xưởng của các nhà máy làm sợi nhân tạo, cao su nhân tạo; Những trạm sản xuất hydrô các phân xưởng hóa chất của nhà máy tơ nhân tạo; những phân xưởng sản xuất nhiên liệu lỏng nhân tạo, thu hồi và chưng cất các chất lỏng hòa tan hữu cơ với nhiệt độ bốc cháy ở thể hơi từ 28 <sup>0</sup> C trở xuống, những kho chứa các bình đựng hơi đốt, những kho xăng, những căn phòng chứa ác quy kiềm và axit của những nhà máy điện những trạm bơm chất lỏng có nhiệt độ bốc cháy ở thể hơi từ 28 <sup>0</sup> C trở xuống.
B	Nguy hiểm cháy nổ	Trong sản xuất có sử dụng những chất khí dễ cháy mà giới hạn nổ dưới vượt trên 10% khối tích không khí trong phòng, những chất lỏng mà độ bốc cháy ở thể hơi từ 28 <sup>0</sup> C đến 61 <sup>0</sup> C, những chất lỏng cháy được mà trong quá trình sản xuất được nung nóng tới hoặc quá nhiệt độ bốc cháy, các chất khí bụi và chất lỏng với một lượng đủ để tạo thành hỗn hợp nổ vượt quá 5% khối tích không khí của phòng. Việc sản xuất có bay tỏa ra những bụi hay xơ, sợi để cháy với hàm lượng giới hạn nổ dưới bằng hay nhỏ hơn 65g/m <sup>3</sup> không khí trong phòng.	Những phân xưởng sản xuất và vận chuyển than cám, mùn cưa, những trạm tẩy rửa các thùng chất lỏng khác có nhiệt độ bốc cháy ở thể hơi từ 28 <sup>0</sup> C đến 61 <sup>0</sup> C, những gian nghiền và xay các chất rắn, những phân xưởng chế biến cao su nhân tạo, những phân xưởng sản xuất đường, những thiết bị nghiền than bùn, những kho chứa dầu ma dút của các nhà máy điện, những trạm bơm chất lỏng có nhiệt độ bốc cháy ở thể hơi từ 28 <sup>0</sup> C đến 61 <sup>0</sup> C.
C	Nguy hiểm cháy	Trong sản xuất có sử dụng các chất lỏng có nhiệt độ bốc cháy ở thể hơi trên 61 <sup>0</sup> C các chất rắn và vật liệu dễ cháy, các xơ, sợi hay bụi dễ cháy trong quá trình sản xuất bay tỏa ra với hàm lượng giới hạn nổ dưới vượt trên 65g/m <sup>3</sup> không khí trong phòng.	Những phân xưởng xẻ gỗ, những phân xưởng làm đồ mỹ nghệ bằng gỗ, những phân xưởng làm mô hình, những phân xưởng đóng đồ gỗ, những nhà máy dệt kim và may mặc, các phân xưởng của công nghiệp dệt và giấy với quá trình sản xuất khô, những xí nghiệp chế biến sơ bộ sợi, bông những nhà máy chế biến sơ bộ sợi, gai đay và những chất sợi khác, những bộ phận sàng, sấy hạt của các nhà

			<p>máy xay và các kho chứa hạt những phân xưởng tái sinh dầu mỡ, những phân xưởng nấu lại dầu mỡ và chung cất nhựa đường, những kho chứa vật liệu cháy và dầu mỡ, những kho dầu lộ thiên và những thiết bị chứa dầu mỡ của nhà máy điện, những thiết bị phân phối điện có máy ngắt điện và thiết bị điện với lượng dầu mỡ lớn hơn 60 kg cho một đơn vị thiết bị, những cầu vượt và những hành lang dùng để vận chuyển than đá, than bùn, những kho kín chứa than những kho chứa hàng hỗn hợp, những trạm bơm chất lỏng có nhiệt độ bốc cháy của hơi cháy trên 61<sup>0</sup>C.</p>
D	<p>Nguy hiểm cháy</p>	<p>Trong sản xuất có sử dụng các chất và vật liệu không cháy ở trạng thái nung chảy ở trạng thái nung nóng hay nóng chảy mà quá trình gia công có hiện tượng phát nhiệt hay phát tia lửa và ngọn lửa, các chất rắn, chất lỏng, chất tạo khí dùng để đốt cháy hay sử dụng làm chất đốt.</p>	<p>Những phân xưởng đúc và luyện kim, những bộ phận lò của các trạm sản xuất hơi đốt, những phân xưởng rèn, những phân xưởng hàn, những trạm sửa chữa đầu máy xe lửa chạy bằng hơi và bằng động cơ nổ, những phân xưởng cán nóng kim loại, những trạm thử động cơ nổ, những gian nhà đặt động cơ đốt trong, những phân xưởng gia công kim loại bằng nhiệt, những nhà chính của nhà máy điện tức là nhà gồm gian lò, gian tuốc bin v.v... , những thiết bị phân phối điện với lượng dầu mỡ lớn hơn 60 kg cho một đơn vị thiết bị, những phòng thí nghiệm điện cao thế, những trạm nồi hơi v.v...</p>
E	<p>Nguy hiểm cháy</p>	<p>Trong sản xuất có sử dụng các chất và vật liệu không cháy ở trạng thái nguội.</p>	<p>Những phân xưởng cơ khí gia công nguội kim loại (Trừ hợp kim ma-nhê-di-om) những sân chứa nhiệt liệu (quang).                  Xưởng sản xuất xút (trừ bộ phận lò), những trạm quạt gió, những trạm máy ép không khí và các chất khí không cháy khác, những phân xưởng tái sinh axit, những trạm sửa chữa xe điện và đầu máy xe điện, những phân xưởng sản xuất dụng cụ đồ nghề, những phân xưởng dập khuôn và cán nguội kim loại, những cơ sở khai thác và gia công nguội các khoáng chất, quặng amiăng muối và các nguyên liệu không cháy khác, những phân xưởng thuộc công nghiệp dệt và công nghiệp giấy có các quá trình sản xuất ướt, các phân xưởng chế biến thực phẩm, cá thịt và sữa những bảng điều khiển điện, những công trình làm sạch</p>

F	Nguy hiểm nổ	Trong sản xuất có sử dụng các chất khí cháy không quá giai đoạn lỏng và trng đó bụi nguy hiểm về nổ mà hàm lượng có thể tạo thành hỗn hợp nổ trên 5% khối tích không khí trong phòng khi trong phòng có quá trình công nghệ chỉ có thể nổ (không cháy tiếp theo), hay khi tác dụng với nước, ôxy trong không khí và tác dụng với nhau các chất có thể nổ (không cháy tiếp theo).	nước (lắng lọc, tẩy v.v...), những trạm bơm nước và hút nước của nhà máy điện, những bộ phận chứa axit cacbonic và Clo các tháp làm sạch những trạm bơm chất lỏng không cháy v.v...
---	--------------	--	---